

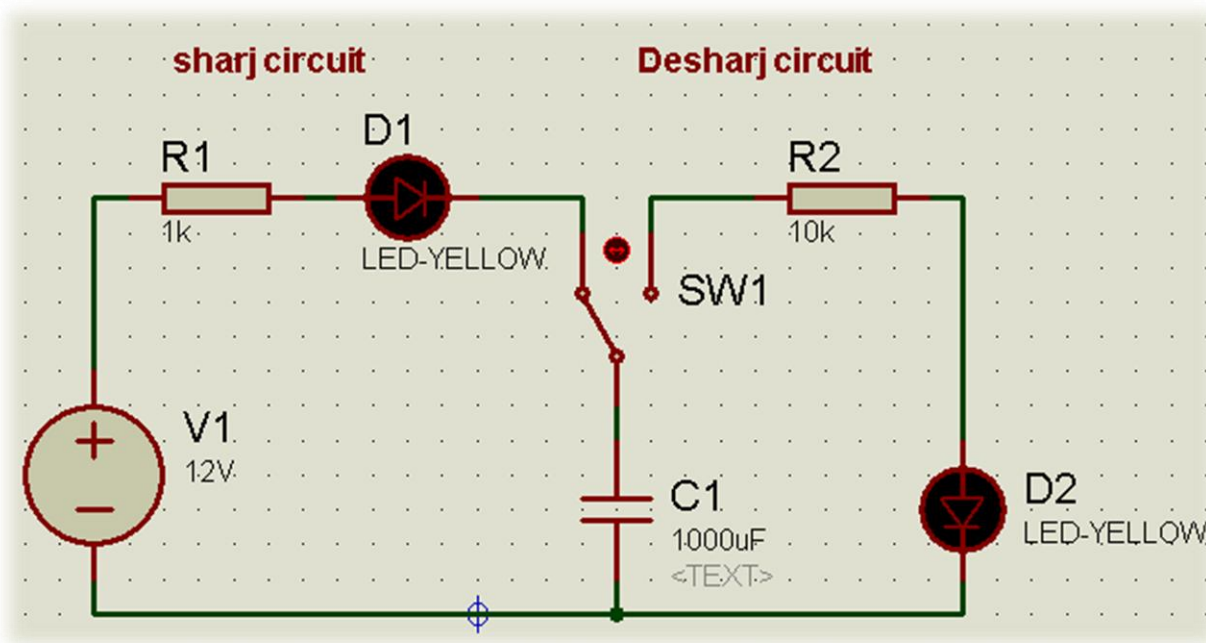
« به نام خدا »

با عرض سلام مجدد خدمت همه ی دوستای خوب ؛

در این جلسه، دومین آزمایش رو با کمک دوستان عزیز انجام فوایم داد .

این آزمایش مربوط به میمت فازن ها می شود و برای نشان دادن شارژ (پر شدن) و دشارژ (خالی شدن) شدن یک فازن طراحی شده است .

گام اول: مدار زیر را با توجه به جدول ببندید .



C=2200µF	C=1000µF	C=470µF	
=T3	=T2	=T1	R=220
=T6	=T5	=T4	R=1K

زمان شارژ و دشارژ با توجه به زمان روشن بودن LED ها، به ازای فازن های مختلف اندازه گیری نمایید.

برای شارژ کردن فازن باید اتصال سمت چپ برقرار شود ، زمان شارژ را می‌توانید با توجه به مدت روشن بودن LED سمت چپ اندازه گیری نمایید.


برای دشارژ کردن فازن ، باید اتصال سمت راست (طبق شکل) برقرار شود . پس زمان دشارژ را نیز می‌توانید با توجه به مدت زمان روشن بودن LED سمت راست، اندازه گیری نمایید .

همانطور که مشاهده می کنید، با افزایش مقدار مقاومت در هر قسمت یا افزایش ظرفیت فازن ها، زمان شارژ و دشارژ فازن افزایش می یابد .

این جلسه مطلب تئوری نسبتاً کمی دارد و دوستان باید زمان خود را صرف بستن مدار بالا و پرکردن جدول کنند.

لازم میدانم این مطلب رو دوباره خدمت دوستان عزیز یادآوری کنم که در رباتیک، مهمترین اصل، انجام کار به صورت تیمی و گروهی است و به دوستان پیشنهاد می‌کنم متماً آزمایش ها رو به صورت تیمی انجام بدهند.

اگر دوستان در روند کار با مشکل یا مسئله‌ای روبرو شدند متماً با ما در میون بگذارند.

 یک پیشنهاد :

اگر هنوز نتونستید لوازم مورد نیاز آزمایش های الکترونیک خودتون رو مثل منبع تغذیه یا هویه تهیه کنید سری به پژوهش سراهای دانش آموزی شهر خودتون بزنید و از آزمایشگاه های اونجا بطور رایگان استفاده کنید .

آموزشهای رباتیک طبقه بندی شده توسط کمیته مهندسی رباتیک / nrec.ir (طرح ساماندهی آموزش رباتیک در اینترنت) برگرفته از سایت رشد مخصوص رده سنی 13 تا ۲۵ سال
گردآوری و ویرایش اولیه : خانم فرناز عطاءاللهی
ویرایش علمی و گرافیکی نهایی : زهره دارابیان

معرفی فروشگاه قطعات رباتیک ، الکترونیک و مکانیک برای فرید لوازم آموزش

