



جمهوری اسلامی ایران

Islamic Republic of Iran

موسسه استاندارد و تحقیقات صنعتی ایران

Institute of Standards and Industrial Research of Iran

استاندارد ملی ایران

۸۲۶۷

چاپ اول

ISIRI

8267

1st.edition

اسباب بازی های الکتریکی - ایمنی

Electric toys - Safety

نشانی مؤسسه استاندارد و تحقیقات صنعتی ایران: کرج - شهر صنعتی، صندوق پستی ۱۶۳-۳۱۵۸۵



دفتر مرکزی: تهران - ضلع جنوبی میدان ونک - صندوق پستی: ۶۱۳۹-۱۴۱۵۵

تلفن مؤسسه در کرج: ۸-۲۸۰۶۰۳۱-۲۶۱



تلفن مؤسسه در تهران ۵-۸۸۷۹۴۶۱-۲۱

دورنگار: کرج ۲۸۰۸۱۱۴ - ۲۶۱ تهران: ۸۸۸۷۰۸۰-۸۸۸۷۱۰۳ - ۲۱



پخش فروش - تلفن: ۲۸۰۷۰۴۵-۲۶۱ دورنگار: ۲۸۰۷۰۴۵-۲۶۱




پیام نگار: Standard @ isiri.or.ir



بها: ۷۰۰۰ ریال



 Headquater: Institute of Standards and Industrial Research of IRAN

P .O . BOX : 31585-163Karaj – IRAN

Central office : Southern corner of Vanak square , Tehran

P .O . BOX : 14155 –6139 Tehran – IRAN

? Tel .(Karaj): 0098 261 2806031 –8

? Tel .(Tehran): 0098 21 8879461-5

≈ Fax (Karaj): 0098 261 2808114

≈ Fax (Tehran): 0098 21 8887080 , 8887103

 Email : Standard @ isiri . or . ir

➤ Price : 7000 RLS

« بسمه تعالی »

آشنایی با مؤسسه استاندارد و تحقیقات صنعتی ایران

مؤسسه استاندارد و تحقیقات صنعتی ایران به موجب قانون، تنها مرجع رسمی کشور است که عهده دار وظیفه تعیین، تدوین و نشر استانداردهای ملی (رسمی) میباشد.

تدوین استاندارد در رشته های مختلف توسط کمیسیون های فنی مرکب از کارشناسان مؤسسه، صاحب نظران مراکز و مؤسسات علمی، پژوهشی، تولیدی و اقتصادی آگاه و مرتبط با موضوع صورت میگیرد. سعی بر این است که استانداردهای ملی، در جهت مطلوبیت ها و مصالح ملی و با توجه به شرایط تولیدی، فنی و فن آوری حاصل از مشارکت آگاهانه و منصفانه صاحبان حق و نفع شامل: تولیدکنندگان، مصرف کنندگان، بازرگانان، مراکز علمی و تخصصی و نهادها و سازمانهای دولتی باشد. پیش نویس استانداردهای ملی جهت نظرخواهی برای مراجع ذینفع و اعضای کمیسیون های فنی مربوط ارسال میشود و پس از دریافت نظرات و پیشنهادات در کمیته ملی مرتبط با آن رشته طرح و در صورت تصویب به عنوان استاندارد ملی (رسمی) چاپ و منتشر می شود.

پیش نویس استانداردهایی که توسط مؤسسات و سازمانهای علاقمند و ذیصلاح و با رعایت ضوابط تعیین شده تهیه می شود نیز پس از طرح و بررسی در کمیته ملی مربوط و در صورت تصویب، به عنوان استاندارد ملی چاپ و منتشر می گردد. بدین ترتیب استانداردهایی ملی تلقی می شود که بر اساس مفاد مندرج در استاندارد ملی شماره (۵) تدوین و در کمیته ملی مربوط که توسط مؤسسه تشکیل میگردد به تصویب رسیده باشد.

مؤسسه استاندارد و تحقیقات صنعتی ایران از اعضای اصلی سازمان بین المللی استاندارد میباشد که در تدوین استانداردهای ملی ضمن توجه به شرایط کلی و نیازمندیهای خاص کشور، از آخرین پیشرفتهای علمی، فنی و صنعتی جهان و استانداردهای بین المللی استفاده می نماید.

مؤسسه استاندارد و تحقیقات صنعتی ایران می تواند با رعایت موازین پیش بینی شده در قانون به منظور حمایت از مصرف کنندگان، حفظ سلامت و ایمنی فردی و عمومی، حصول اطمینان از کیفیت محصولات و ملاحظات زیست محیطی و اقتصادی، اجرای بعضی از استانداردها را با تصویب شورای عالی استاندارد اجباری نماید. مؤسسه می تواند به منظور حفظ بازارهای بین المللی برای محصولات کشور، اجرای استاندارد کالاهای صادراتی و درجه بندی آنرا اجباری نماید.

همچنین بمنظور اطمینان بخشیدن به استفاده کنندگان از خدمات سازمانها و مؤسسات فعال در زمینه مشاوره، آموزش، بازرسی، ممیزی و گواهی کنندگان سیستم های مدیریت کیفیت و مدیریت زیست محیطی، آزمایشگاهها و کالیبره کنندگان وسایل سنجش، مؤسسه استاندارد اینگونه سازمانها و مؤسسات را بر اساس ضوابط نظام تأیید صلاحیت ایران مورد ارزیابی قرار داده و در صورت احراز شرایط لازم، گواهینامه تأیید صلاحیت به آنها اعطا نموده و بر عملکرد آنها نظارت می نماید. ترویج سیستم بین المللی یکاها، کالیبراسیون وسایل سنجش تعیین عیار فلزات گرانبها و انجام تحقیقات کاربردی برای ارتقای سطح استانداردهای ملی از دیگر وظایف این مؤسسه می باشد.

کمیسیون استاندارد « اسباب بازی های الکتریکی – ایمنی »

رئیس

سام کن ، محمود
(دکترای الکترونیک)

سمت یا نمایندگی

دانشگاه علم و صنعت ایران

اعضاء

امیرکیا، محمد
(فوق دیپلم برق)

شرکت شاد ایران

جواد، ژیلا
(فوق لیسانس مهندسی شیمی)

صنایع آموزشی

غفاری، اردوان
(لیسانس مهندسی صنایع)

شرکت شاد ایران

فرجو، محمدحسین
(لیسانس صنایع دستی)

شورای نظارت بر اسباب بازی

نوربخش، سعید
(دیپلم برق)

شرکت شاد ایران

دبیران

نیری ، مریم
(فوق لیسانس مدیریت سیستم و بهره وری)

موسسه استاندارد و تحقیقات صنعتی ایران

نامجو، منا
(لیسانس فیزیک کاربردی)

موسسه استاندارد و تحقیقات صنعتی ایران

شماره بند	موضوع	شماره صفحه
	پیشگفتار.....	ب
	مقدمه.....	پ
۱	هدف و دامنه کاربرد.....	۱
۲	مراجع الزامی.....	۳
۳	اصطلاحات و تعاریف.....	۵
۴	مقررات عمومی.....	۹
۵	شرایط عمومی آزمونها.....	۹
۶	معیارهایی برای کاهش آزمون.....	۱۵
۷	نشانه گذاری و دستورالعمل.....	۱۶
۸	توان ورودی.....	۲۲
۹	حرارت و عملکرد غیرعادی.....	۲۳
۱۰	مقاومت الکتریکی در دمای کار.....	۳۱
۱۱	مقاومت در برابر رطوبت.....	۳۲
۱۲	استقامت الکتریکی در دمای اتاق.....	۳۴
۱۳	استقامت مکانیکی.....	۳۴
۱۴	ساختار.....	۳۵
۱۵	محافظت از سیم ها.....	۱۵
۱۶	اجزاء الکتریکی و الکترونیکی.....	۳۹
۱۷	پیچها و اتصالات.....	۴۱
۱۸	فضاهای خالی و فواصل خزشی.....	۴۳
۱۹	مقاومت در مقابل گرما و آتش.....	۴۳
۲۰	پرتو، مسمومیت و خطرهای مشابه.....	۴۶
پیوست الف	مجموعه های آزمایشگاهی.....	۴۷
پیوست ب	آزمون شعله سوزنی.....	۵۰
پیوست پ	کنترل های اتوماتیک و سوئیچ ها.....	۵۱
پیوست ت	ترتیب آزمون های بند ۱۹.....	۵۴
پیوست ث	اسباب بازی های دارای لیزر و دیودهای ساطع کننده نور.....	۵۵

پیشگفتار

استاندارد اسباب بازی های الکتریکی-ایمنی که توسط کمیسیونهای مربوط تهیه و تدوین شده و در ششمین کمیته ملی استاندارد ایمنی وسایل کمک آموزشی و سرگرمی مورخ ۸۴/۷/۱۰ مورد تایید قرار گرفته است، اینک به استناد بند یک ماده ۳ قانون اصلاح قوانین و مقررات مؤسسه استاندارد و تحقیقات صنعتی ایران مصوب بهمن ماه ۱۳۷۱ به عنوان استاندارد ملی ایران منتشر می شود.

برای حفظ همگامی و هماهنگی با تحولات و پیشرفتهای ملی و جهانی در زمینه صنایع ، علوم و خدمات ، استانداردهای ملی ایران در مواقع لزوم تجدید نظر خواهد شد و هر گونه پیشنهادی که برای اصلاح یا تکمیل این استانداردها ارائه شود ، در هنگام تجدید نظر در کمیسیون فنی مربوط مورد توجه قرار خواهد گرفت. بنابراین برای مراجعه به استانداردهای ایران باید همواره از آخرین تجدید نظر آنها استفاده کرد.

در تهیه و تدوین این استاندارد سعی شده است که ضمن توجه به شرایط موجود و نیازهای جامعه، در حد امکان بین این استاندارد و استانداردهای کشورهای صنعتی و پیشرفته هماهنگی ایجاد شود.

منبع و مآخذی که برای تهیه این استاندارد بکار رفته به شرح زیر است :

IEC 62115:2004

Electric toys-Safety

مقدمه

به عنوان یک قانون کلی ، اسباب بازی ها به طور خاص تنها برای استفاده کودکان ساخته می شوند. بنابراین خصوصیات آن هماهنگ با سن و توانایی های کودکان و به منظور ارتقاء مهارت های جسمی و ذهنی کودکان می باشد. حوادث معمولاً هنگامی اتفاق می افتد که اسباب بازی به کودکی داده شود که آن اسباب بازی برای گروه سنی آن کودک طراحی نشده باشد.

این استاندارد مسئولیت والدین در دقت در انتخاب اسباب بازی را حذف نمی کند . در این استاندارد فرض بر این است که در انتخاب اسباب بازی یا یک بازی ، مهارت ذهنی و جسمی کودک در نظر گرفته شده است.

هدف از تدوین این استاندارد، کاهش خطر در هنگام بازی با اسباب بازی هاست ، به ویژه خطراتی که برای مصرف کنندگان آشکار نمی باشد ، گرچه در استفاده از بعضی اسباب بازی ها خطر اجتناب ناپذیر است.

هر چند این استاندارد روی اسباب بازی های نو اجرا میشود ، لیکن اسباب بازی های در حال استفاده و پاره شده را نیز در بر می گیرد.

مطابقت یک اسباب بازی با این استاندارد موجب صلب مسئولیت والدین و دیگر مسئولین کودکان در قبال مواظبت از کودکان نمی شود . همچنین نظارت بر کودکان وقتی گروه های سنی مختلف با یک نوع اسباب بازی بازی می کنند ضروری است .

این استاندارد همه انواع اسباب بازی های الکتریکی از یک لامپ کوچک که با باتری کار می کند تا ماشین های بزرگی که با قدرت باتری های سرب - اسیدی حرکت می کنند را پوشش می دهد . به

همین علت آزمون ها و ابزارآلات مختلفی بنا به نوع اسباب بازی مورد نیاز است. برای بعضی اسباب بازی ها، ممکن است با توجه به ضوابط خاصی تعداد آزمون ها کاهش یابد. (بند ۶)

اسباب بازی که مطابق با این استاندارد است چنانچه به هنگام امتحان و آزمون مشخص شود که دارای اشکال دیگری است که به سطح ایمنی پوشش داده شده توسط این مقررات آسیب می رساند، تحت پوشش این استاندارد قرار نگرفته و قابلیت تحت آزمون قرار گرفتن را ندارد.

اسباب بازی که دارای مواد یا ساختمانی متفاوت با مقررات این استاندارد است، می تواند مطابق با شدیدترین مقررات این استاندارد مورد آزمون قرار گیرد و چنانچه کاملا تطابق داشت آن اسباب بازی می تواند مطابق با استاندارد بررسی شود.

اسباب بازی های الکتریکی- ایمنی

۱ هدف و دامنه کاربرد

هدف از تدوین این استاندارد تعیین مقررات ایمنی اسباب بازی هایی است که حداقل یک عملکرد وابسته به الکتریسیته دارند.

یا دآوری ۱: مثالی از اسباب بازی هایی که در دامنه کاربرد این استاندارد قرار می گیرند عبارتند از:

- مجموعه های ساختمنی (بند ۳-۱-۹)؛

- مجموعه های آزمایشگاهی (بند ۳-۱-۱۰)؛

- اسباب بازی های عملکردی (نمونه هایی که کاربردی مشابه با دستگاه یا وسیله ای دارند که توسط بزرگسالان استفاده می شود).

- اسباب بازی های تصویری (اسباب بازی هایی که شامل یک صفحه نمایش و وسایل عملکردی مثل دسته بازی^۱ یا صفحه کلید هستند. صفحه های نمایش مستقل که دارای ولتاژ اسمی بیشتر از ۲۴ ولت هستند، قسمتی از اسباب بازی به شمار نمی آیند).

مقررات اضافی برای مجموعه های آزمایشگاهی در پیوست (الف) داده شده است.

اسباب بازی هایی که عملکرد ثانویه آن ها وابسته به الکتریسیته است نیز در دامنه کاربرد این استاندارد قرار می گیرد.

یادآوری ۲: یک خانه عروسک که دارای لامپی در داخل می باشد نمونه ای از این گونه اسباب بازی هاست.

مقررات اضافی در رابطه با اسباب بازی های دارای لیزر و دیودهای ساطع کننده نور در پیوست ث داده شده است.

به منظور مطابقت با این استاندارد ، اسباب بازی های الکتریکی باید با استاندارد ملی ایران به شماره ۶۲۰۴ که خطر های دیگری به جز خطر های ناشی از به کارگیری الکتریسیته را پوشش می دهد نیز مطابقت داشته باشد .

یادآوری ۳: مبدل های الکتریکی اسباب بازی ها و شارژ کننده های باتری نباید به عنوان اسباب بازی به حساب آیند، حتی اگر مخصوص اسباب بازی باشند.

یادآوری ۴: با توجه به اینکه کودک با بسته بندی اسباب بازی نیز بازی می کند ، بنابراین بسته بندی نیز قسمتی از اسباب بازی به حساب می آید .

یادآوری ۵: این استاندارد وسایل زیر را در بر نمی گیرد :

- اسباب بازی با موتور بخار ؛
- مدل های مخصوص کلکسیونرهای بزرگسال؛
- عروسک های دکوری و اشیاء دیگری که مخصوص کلکسیونرهای بزرگسال می باشد ؛
- تجهیزات ورزشی ؛
- تجهیزاتی که در آب های عمیق مورد استفاده قرار می گیرند ؛
- تجهیزات زمینهای بازی(این موضوع تحت پوشش استانداردهای ملی ایران به شماره ۱-۶۴۳۶ تا ۷-۶۴۳۶ و ۶۴۳۷ قرار می گیرد) ؛
- ماشین های سرگرمی (این موضوع تحت پوشش استاندارد ملی ایران به شماره ۸۲-۱۵۶۲ قرار می گیرد) ؛
- اسباب بازی های حرفه ای^۱ که در اماکن عمومی مثل مراکز خرید، ایستگاه ها و ... نصب می شوند؛
- محصولاتی که دارای المنت های حرارتی هستند و باید زیر نظر بزرگسالان و برای اهداف آموزشی به کار گرفته شوند ؛
- لامپ ها و نورافکن های متحرک که برای کودکان جذاب هستند ؛
- تزئینات کریسمس .

مدارک الزامی زیر حاوی مقرراتی است که در متن این استاندارد به آن ها ارجاع داده شده است . در مورد مراجع دارای تاریخ چاپ و یا تجدید نظر اصلاحیه ها و یا تجدید نظرهای بعدی این مدرک مورد نظر نیست . معهذاً بهتر است کاربران ذی نفع این استاندارد امکان کاربرد آخرین اصلاحیه ها و تجدید نظر های مدارک الزامی زیر را مورد بررسی قرار دهند . در مورد مراجع بدون تاریخ چاپ . یا تجدید نظر آخرین چاپ یا تجدید نظر آن مدارک الزامی ارجاع شده مورد نظر است .

۱-۲ استاندارد ملی ایران شماره ۱۳۸۱ : ۶۲۰۴

۲-۲ استاندارد ملی ایران شماره ۴۶۹۷

۳-۲ استاندارد ملی ایران شماره ۱۳۸۲ : ۶۴۳۶

۴-۲ استاندارد ملی ایران شماره ۲-۵۴۹۶

۵-۲ استاندارد ملی ایران شماره ۳۶۸۵

۶-۲ استاندارد ملی ایران شماره ۵۱۳۸

۷-۲ استاندارد ملی ایران شماره ۱-۳۷۹۶

۸-۲ استاندارد ملی ایران شماره ۸۲-۱۵۶۲

**2-9 IEC 60068-2-75, Environmental testing – Part 2-75 : Test Eh :
Hammer tests**

**2-10 IEC 60083, Plugs and socket-outlets for domestic and similar
general use standardized in member countries of IEC**

**2-11 IEC 60086-2, Primary batteries – Part 2 : Physical and electrical
specifications**

**2-12 IEC 60320-1, Appliance coupler for household and similar general
purposes-part 1: General requirements**

**2-13 IEC 60417-1, Graphical symbols for use on equipment- part 1:
Overview and application**

2-14 IEC 60529:1989, Degrees of protection provided by enclosures(IP code)

2-15 IEC 60695-2-13 , Fire hazard testing- part 2-13: Glowing/hot-wire based test methods- Glow-wire ignitability test method for materials

2-16 IEC 60695-10-2, Fire hazard testing –part 10

2-17 IEC 60695 –11-10 Fire hazard testing –part 11-10

2-18 IEC 60730-1:1999, Automatic electrical controls for household and similar use-part 1, Automatic electrical controls for household and similar use: General requirements

2-19 IEC 60738-1, Thermistors- Directly heated positive step-function temperature coefficient-part 1:General specification.

2-20 IEC60825-2:1993, Safety of laser products-Part1: Equipment classification, requirements and user’s guide

2-21 IEC 61032:1997, protection of persons and equipment by enclosures– Probes for verification

2-22 IEC 61058-1:2000, Switches for appliances-part1: General requirements

2-23 IEC 61558-2-7, Safety of power transformers, power supply units and similar-Part 2: Particular requirements for transformers for toys

2-24 ISO 7000, Graphical symbols for use on equipment-Index and synopsis

2-25 ISO 9772, Cellular plastics-Determination of horizontal burning characteristics of small specimens subjected to a small flame

۳ اصطلاحات و تعاریف
در این استاندارد اصطلاحات یا واژه ها با تعاریف زیر به کار برده می شود.

یادآوری: در این استاندارد هر جا واژه (ولتاژ) و (جریان) استفاده شده است، اشاره به مقادیر موثر (*r.m.s*) دارند، مگر به گونه دیگری مشخص شده باشد.

۱-۱-۳ اسباب بازی

هر وسیله ای که برای استفاده کودکان زیر ۱۴ سال به منظور بازی طراحی شده باشد.

۲-۱-۳ اسباب بازی باطری دار

اسباب بازی که شامل یک یا تعداد بیشتری باطری است و یا از یک یا تعداد بیشتری باطری تنها به عنوان یک منبع انرژی الکتریکی استفاده می کند.

یادآوری: باطری ها ممکن است در جعبه باطری قرار داشته باشند.

۳-۱-۳ اسباب بازی های دارای مبدل

اسباب بازی که از طریق یک مبدل مخصوص اسباب بازی به منبع تغذیه اصلی وصل می شود و تنها از منبع تغذیه اصلی به عنوان منبع انرژی استفاده می کند.

۴-۱-۳ اسباب بازی با دو منبع تغذیه

اسباب بازی که می تواند به طور همزمان یا متناوب مانند یک اسباب بازی باطری دار و یا یک اسباب بازی دارای مبدل کار کند.

۵-۱-۳ جعبه باطری

وسیله ای مجزا برای قرار گیری باطری ها که قابل جدا شدن از اسباب بازی است.

۶-۱-۳ باطری های قابل جایگزین

باطری که می توان آن را بدون شکستن اسباب بازی جایگزین کرد.

۷-۱-۳ مبدل با عایق کاری ایمن

مبدلی که در آن سیم کشی ورودی از سیم کشی خروجی به وسیله دو عایق کاری مشابه یا عایق کاری تقویت شده جدا شده است بطوریکه منبع تغذیه ای ایمن در ولتاژ پایین را ایجاد می کند.

۳-۱-۸ مبدل مخصوص اسباب بازی

مبدل با عایق کاری ایمن که به بطور خاص برای منبع تغذیه اسباب بازی هایی عمل کننده در ولتاژ خیلی ضعیف ایمن با حداکثر ۲۴ ولت عمل می کنند، طراحی شده است.

یادآوری: مبدلها می توانند دارای جریان **a.c** یا **d.c** یا هر دو باشند.

۳-۱-۹ مجموعه ساختنی

مجموعه ای از قسمت های الکتریکی ، الکترونیکی یا مکانیکی که می تواند به صورت انواع مختلف اسباب بازی مونتاژ شود.

۳-۱-۱۰ مجموعه آزمایشگاهی

مجموعه ای از اجزاء الکتریکی، الکترونیکی یا مکانیکی که به منظور نمایش پدیده های فیزیکی و استفاده های دیگر کودکان به صورت ترکیب های مختلف مونتاژ می شوند.

یادآوری: عمل مونتاژ به منظور ساختن یک اسباب بازی یا تولید برای استفاده عملی، نمی باشد .

۳-۲-۱ ولتاژ اسمی

ولتاژی است که سازنده برای اسباب بازی تعیین می کند.

۳-۲-۲ ولتاژ کار

حداکثر ولتاژی است که هنگام بهره برداری از اسباب بازی در ولتاژ اسمی در شرایط عملکرد معمولی، می تواند به قسمت مورد نظر اعمال شود .

یادآوری: ولتاژ کار باید تغییرات ولتاژ ناشی از عملکرد یک کلید یا خرابی یک لامپ را در برگیرد لیکن از تاثیر ولتاژهای گذرا صرف نظر می شود.

۳-۲-۳ توان ورودی اسمی

توان ورودی که توسط تولید کننده برای اسباب بازی تعیین می شود.

۳-۲-۴ جریان اسمی

جریانی است که توسط تولید کننده برای اسباب بازی تعیین می شود.

یادآوری: اگر هیچ جریانی برای اسباب بازی تعیین نشده باشد ، جریان اسمی جریانی است که هنگام عملکرد عادی اسباب بازی وقتی با ولتاژ اسمی تغذیه شده است، اندازه گیری می شود .

۳-۲-۵ عملکرد معمولی

شرایطی است که در آن اسباب بازی روشن شده و با آن همان گونه که در نظر گرفته شده یا به روشی که قابل پیش بینی است بازی می شود.

اسباب بازی های سوار شدنی یا ایستادنی مطابق زیر بارگذاری شوند.

- ۲۵ کیلوگرم ، اگر برای استفاده کودکان تا ۳ سال در نظر گرفته شده اند ؛

- ۵۰ کیلوگرم ، اگر برای استفاده کودکان بزرگتر در نظر گرفته شده اند.

۳-۳-۱ فضای خالی

کوتاهترین فاصله در هوا بین دو قسمت هادی یا بین یک قسمت هادی و سطح قابل دسترس می باشد.

۳-۳-۲ فاصله خزشی

کوتاهترین فاصله در طول سطح ماده عایق بین دو قسمت هادی یا یک قسمت هادی و سطح قابل دسترس اسباب بازی است.

۳-۴-۱ قطعه جدا شدنی

قطعه ای است که بدون کمک از ابزار می توان آن را جدا یا باز کرد یا قطعه ای که با استفاده از ابزار همراه اسباب بازی می توان آن را جدا کرد یا قطعه ای که با توجه به دستور العمل استفاده از اسباب بازی جدا می شود حتی اگر برای جدا کردن آن به استفاده از ابزار نیاز باشد.

یادآوری: قطعه ای که می تواند باز شود نیز جزء قطعاتی به حساب می آید که قابل جدا شدن هستند.

۳-۴-۲ قسمت قابل دسترس

قطعه یا سطحی که توسط میله آزمون مفصلی الف و ب از استاندارد ملی ایران به شماره ۶۲۰۴ بنا به سن مورد نظر قابل لمس باشد .

یادآوری: برای اسباب بازی هایی که برای هر دو گروه سنی در نظر گرفته می شود لازم است از هر دو میله آزمون استفاده شود .

۳-۴-۳ ابزار

پیچ گوشتی یا هر شیء دیگری که به منظور باز و بسته کردن پیچ ، گیره یا وسایل ثابت کننده دیگر از آن ها استفاده می شود .

۳-۵-۱ ترموستات

ترموستات ، یک وسیله حس کننده دما است که دمای عملکرد آن می تواند ثابت یا قابل تنظیم باشد و در عملکرد معمولی، دمای قسمتی که حرارت آن کنترل می شود را به طور خودکار با قطع و وصل کردن مدار بین دو حد معین، ثابت نگه می دارد .

۳-۵-۲ قطع کننده حرارتی

وسيله ای است که در حین عملکرد غیر معمولی، به طور خودکار دمای قسمت هایی که حرارت آن کنترل می شود را با قطع کردن مدار یا با کاهش جریان، محدود می کند و طوری ساخته شده که مصرف کننده نمی تواند تنظیم آن را تغییر دهد.

۳-۵-۳ قطع کننده حرارتی خودکار

قطع کننده حرارتی است که پس از اینکه قسمت مورد نظر اسباب بازی به میزان کافی خنک شد جریان را به طور خودکار برقرار می کند.

۳-۵-۴ قطع کننده حرارتی غیر خودکار

قطع کننده حرارتی که برای برقراری دوباره جریان جهت وصل مجدد یا تعویض یک قطعه به عملیات دستی نیاز دارد.

۳-۵-۵ اجزاء الکترونیکی

قسمتی که در آن رسانش اساسا از طریق حرکت الکترون در خلاء، گاز یا نیمه هادی بدست می آید.

۳-۵-۶ مدار الکترونیکی

مداری متشکل از حداقل یک جزء الکترونیکی می باشد

۴ مقررات عمومی

اسباب بازی ها باید به گونه ای ساخته شوند که ریسکهای آسیب به افراد یا محیط اطراف، هنگامیکه اسباب بازی بصورت مورد نظر یا به روش قابل پیش بینی استفاده شده تا حد ممکن کاهش یابد.

به طور کلی این مهم با اجرای مقررات مشخص شده در این استاندارد و بررسی و مطابقت از طریق انجام آزمون های مربوطه به دست می آید .

۵ شرایط عمومی آزمون ها

آزمون ها مطابق با این بند انجام می شوند ، مگر اینکه به گونه دیگری مشخص شده باشد .

یادآوری: ممکن است انجام بعضی آزمون ها روی اسباب بازی های باطری دار موجب شکستگی یا انفجار باطری شود . لذا در حین انجام این آزمون ها باید احتیاط کافی به عمل آید .

۱-۵ آزمون های این استاندارد آزمون های نوعی هستند .

۲-۵ آزمون ها روی نمونه ای انجام می شود که باید در مقابل کلیه آزمایش های مربوطه

مقاومت کند . اگرچه ، آزمون های بندهای ۱۴ تا ۱۷ ممکن است روی چندین نمونه جداگانه انجام شود.

اگر اسباب بازی بعد از انجام آزمون بند ۹ دیگر کار نکند ، آزمون های بعدی باید روی یک نمونه دیگر انجام شود.

یادآوری ۱: اگر اسباب بازی بصورت یکی از موارد زیر ساخته شده باشد ممکن است به نمونه های اضافی جهت آزمون نیاز باشد.

- اسباب بازی برای ولتاژهای تغذیه مختلف ساخته شده باشد؛

- اسباب بازی برای هر دو جریان $d.c$ و $a.c$ ، ساخته شده باشد؛

- اسباب بازی برای سرعت های مختلف ساخته شده باشد.

یادآوری ۲: آزمون روی اجزای اسباب بازی ممکن است نیاز به ارائه نمونه های اضافی این اجزاء داشته باشد.

یادآوری ۳: از استرس ناشی از انجام آزمون های پی در پی بر مدارهای الکترونیکی باید پرهیز شود. این امر

ممکن است جایگزین کردن قطعات یا استفاده از نمونه های اضافی را ضروری سازد . تعداد نمونه های اضافی

باید با ارزیابی مدار الکترونیکی مربوطه، حداقل تعداد در نظر گرفته شود .

۳-۵ آزمون ها باید به ترتیب بندها انجام شوند.

اگر از ساختار اسباب بازی پیداست که آزمون خاصی روی آن قابل اجرا نیست، این آزمون نباید انجام شود.

۴-۵ اگر اسباب بازی باید توسط یک کودک مونتاژ شود، مقررات باید در مورد هر قسمت قابل دسترس و اسباب بازی مونتاژ شده به طور جداگانه اعمال شود. اگر اسباب بازی باید توسط بزرگسال مونتاژ شود، مقررات تنها شامل اسباب بازی مونتاژ شده است.

۵-۵ آزمون ها باید روی اسباب بازی ها یا روی هر قسمت متحرک آن، در نامساعدترین شرایط استفاده ای که اسباب بازی برای آن طراحی شده یا هر استفاده قابل پیش بینی، انجام شود. پوشش قسمت باطری، باز یا جدا شود. قطعات جدا شدنی دیگر نیز جدا شده و یا در جای خود قرار گیرد، هر کدام که شرایط نامساعدتری را ایجاد می کند.

۶-۵ در اسباب بازی هایی که مجهز به کنترل کننده یا وسایل خاموش و روشن کردن هستند، آزمون ها باید با این کنترل کننده ها و وسایلی که در نامساعدترین وضعیت قرار گیری تنظیم شده اند انجام شود، البته اگر این امر توسط مصرف کننده قابل تغییر باشد.

۷-۵ سیم های جدا شدنی که از اسباب بازی جدا می شوند، قسمتی از اسباب بازی به شمار آمده و باید با آن مورد آزمون قرار گیرند.

۸-۵ اسباب بازی های باطری دار که دارای جعبه باطری هستند، باید با جعبه باطری که همراه اسباب بازی است یا با جعبه باطری که در دستور مصرف توصیه شده، مورد آزمون قرار گیرند. اسباب بازی های دارای مبدل، باید با مبدل همراه اسباب بازی آزمون شوند. اگر اسباب بازی بدون مبدل تولید شده است، باید همراه با مبدلی که در دستور مصرف توصیه شده، مورد آزمون قرار گیرد.

اسباب بازی های با دو منبع تغذیه، باید با توجه به ساختار اسباب بازی با منبع تغذیه ای که نامساعدترین شرایط را ایجاد می کند آزمون شوند، نوع منبع تغذیه باید برای هر آزمون ارزیابی شود.

۹-۵ برای آزمون اسباب بازی های باطری دار، بسته به اینکه کدامیک شرایط نامساعدتری را ایجاد می کنند، باید با استفاده از باطری های نو و غیر شارژی یا باطری های شارژی که بطور کامل شارژ شده اند، استفاده شود.

یادآوری ۱: معمولا یک باطری شارژی نیکل-کادمیوم پر یا یک باطری آلکالن نو، نامساعدترین شرایط را ایجاد می کند.

باطری های بکارگرفته شده باید در اندازه و ولتاژ مشخص شده روی اسباب بازی یا دستور مصرف باشند. اگر باطری های مشابهی که قابل دسترس عموم هستند شرایط نامساعدتری را ایجاد می کنند باید در آزمونها بکار گرفته شوند.

یادآوری ۲: از باطری های لیتیوم نباید استفاده شود، مگر اینکه در دستور مصرف توصیه شده باشد.

یادآوری ۳: اگر اسباب بازی نتواند در آزمونی مقاومت کند و این بتواند به علت پر نبودن باطری ها باشد، آزمون باید با مجموعه باطری های نو دوباره تکرار شود.

۱۰-۵ اگر لوازم جانبی مختلفی توسط تولید کننده در اختیار مصرف کننده قرار داده شده است اسباب بازی باید همراه با لوازم جانبی که نامساعدترین نتیجه را به همراه دارند آزمون شود.

یادآوری ۱: لامپها، موتورها و ریلها نمونه هایی از لوازم جانبی هستند.

اگر بتوان از بیشتر از یک وسیله جانبی بطور همزمان استفاده کرد، ترکیبی که نامساعدترین شرایط را ایجاد می کند باید استفاده شود.

یادآوری ۲: لوازم جانبی ممکن است از بیش از یک مجموعه انتخاب شوند.

یادآوری ۳: یک وسیله جانبی ممکن است اعمال یک بار شبیه سازی شده در آزمونها جایگزین شود.

اسباب بازی های باطری داری که دارای لامپهایی هستند که به عنوان یک عنصر حرارتی بکار گرفته شده اند و بدون کمک ابزار قابل جدا شدن هستند باید صرف نظر از هرگونه نشانه گذاری با لامپهایی با بالاترین توان ورودی که به اسباب بازی سازگار است، آزمون شوند.

یادآوری ۴: لامپ ها باید از انواعی انتخاب شوند که بطور معمول در دسترس عموم هستند

۱۱-۵ آزمونها باید در دمای 5 ± 20 درجه سلسیوس و در جایی که در معرض جریان هوانیست انجام شود.

۱۲-۵ اسباب بازی هایی که دارای بیش از یک ولتاژ اسمی هستند باید در ولتاژی که نا-مساعدهترین شرایط را ایجاد می کند آزمون شوند. اسباب بازی های با جریان a.c باید فقط با جریان a.c و در صورت وجود نشانه گذاری در فرکانس اسمی آزمون شوند، و آنهایی که با جریان a.c و d.c کار می کنند باید در فرکانسی که نامساعدهترین شرایط را ایجاد می کند آزمون شوند. اگر فرکانس مشخص نشده باشد، اسباب بازی باید با فرکانس ۵۰ Hz یا ۶۰ Hz ، هر کدام که مناسب تر است آزمون شود.

۱۳-۵ اسباب بازی های باطری دار باید با پلاریته معکوس نیز آزمون شوند مگر اینکه در ساختار آن از چنین اتصالاتی جلوگیری شده باشد.

۱۴-۵ قبل از بررسی احتمال پل زدن و انجام آزمون اتصال کوتاه ، باطری ها باید در وضعیتی صحیح قرار داده شوند .

در یک زمان فقط یک اتصال کوتاه ایجاد شود. خرابی ناشی از یک اتصال کوتاه که در مطابقت با این استاندارد مغایرتی ایجاد نمی کند ، باید قبل از انجام اتصال کوتاه بعدی تعمیر شود.

۱۵-۵ قبل از شروع آزمون ها ، ساختار اسباب بازی باید با انجام آزمون های بند های زیر از استاندارد ملی ایران به شماره ۶۲۰۴ در حالیکه باطری ها در جای خود قرار دارند مورد بررسی قرارگیرد:

- ۵-۱۲-۵ آزمون بارگذاری بیش از حد، برای اسباب بازی هایی که کودک می تواند در آن بنشیند یا روی آن بایستد.

- ۵-۲۴-۲ آزمون سقوط صرفنظر از گروه سنی ، برای اسباب بازی هایی که همراه با باطری دارای جرم کمتر از ۴/۵ کیلوگرم هستند.

- ۵-۲۴-۴ آزمون استحکام در حال حرکت برای اسباب بازی های راندنی.

- ۵-۲۴-۶-۱ آزمون کشش ، برای همه اسباب بازی ها.

- ۵-۲۴-۶-۲ آزمون کشش درزها برای اسباب بازی های از جنس منسوج یا هر نوع مواد قابل انعطاف دیگر که دارای باطری یا قسمت‌های الکتریکی دیگر می باشد.

یادآوری: مطابقت با استاندارد ۶۲۰۴ نباید بعد از بررسی این استاندارد انجام شود . اگرچه ایمنی محفظه باطری باید از قبل بررسی شده باشد . (بند ۱۴-۶ و ۱۴-۷ را بخوانید) .

۶ معیار هایی برای کاهش آزمون

برای بعضی اسباب بازی ها ، اگر شرایط مندرج در بندهای ۱-۶ یا ۲-۶ ملاحظه شود انجام تمامی آزمون های مشخص شده در این استاندارد ضروری نیست .

استثنا های مندرج در بند ۱-۶ مربوط به تمام اسباب بازی هاست ، در حالی که استثنای مندرج در بند ۲-۶ تنها مربوط به اسباب بازی های باطری دار است .

۱-۶ اسباب بازی هایی که با آزمون بند ۹ با عایق کاری بین قسمت های با پلاریته متفاوت اتصال کوتاه شده مطابقت دارند باید مطابقتشان با بند های ۱۰ تا ۱۲ ، ۱۵ و ۱۸ بررسی شود . اتصال کوتاه باید به نوبت روی تمام قسمت هایی که عایق کاری دچار شکست می شود و می توان یک سیم قابل انعطاف را به کار بست انجام شود .

۲-۶ اسباب بازی های باطری دار باید با بند های ۱۰ ، ۱۱ (به جز ۱۱-۱) ، ۱۲ ، ۱۵ و ۱۷ تا ۱۹ مطابقت داشته باشند ، اگر شرایط زیر حاکم باشد:

- عایق کاری های قابل دسترس بین قسمت های با پلاریته مختلف نتواند بایک سوزن استیلی صاف به قطر ۰/۵ میلیمتر و با هر طول مناسب تا ۲۵ سانتی متر پل زده شود .

و

- چنانچه در حالی که وسایل محدود کننده جریان اتصال کوتاه شده است و اسباب بازی هیچگونه عملکردی ندارد، ولتاژ اندازه گیری شده پس از اتصال یک مقاومت یک اهمی به ترمینال های تغذیه اسباب بازی به مدت یک ثانیه، از ۲/۵ ولت بیشتر نشود.

۷ نشانه گذاری و دستورالعمل ها

۱-۷ اسباب بازی ها یا بسته بندی آن ها باید مطابق زیر نشانه گذاری شود .

- نام ، علامت تجارتي یا علامت معرف تولید کننده یا فروشنده ؛

- تعیین نوع اسباب بازی

وقتی اسباب بازی نشانه گذاری می شود ، این نشانه گذاری باید روی قسمت اصلی انجام شود. هنگامیکه بسته بندی نشانه گذاری نشده و نیز هنگامیکه نشانه گذاری روی اسباب بازی مثلا به واسطه اندازه آن ممکن نباشد ، نشانه گذاری های بند ۷-۱-۱ تا ۷-۱-۳ می تواند در دستورالعمل گنجانده شود .

یادآوری ۱: به علاوه ، نشانه گذاری های مربوط به استاندارد ملی ایران به شماره ۶۲۰۴ نیز باید اجرا شود.

یادآوری ۲: نشانه گذاری های اضافی بلامانع است ، ولی نباید سبب ایجاد سردرگمی مصرف کننده شود .

مطابقت از طریق بازرسی بررسی شود.

۷-۱-۱ اسباب بازی های باطری دار با باطری های قابل تعویض باید مطابق زیر نشانه گذاری شوند .

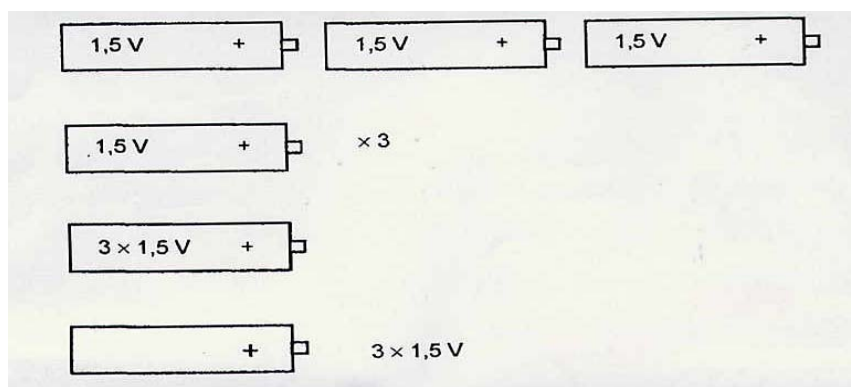
- ولتاژ اسمی باطری ، داخل یا روی پوشش باطری ؛

- نماد جریان d.c ، اگر اسباب بازی جعبه باطری دارد .

اگر از بیش از یک باطری استفاده می شود ، محفظه باطری باید با شکل باطری ها از نظر اندازه ، همراه با ولتاژ اسمی و پلاریته نشانه گذاری شود .

مطابقت از طریق بازرسی بررسی شود .

یادآوری: مثالی از نشانه گذاری برای به کارگیری سه باطری بصورت زیر است.



شکل ۱- مثالی از بکار گیری سه باطری

۲-۱-۷ اسباب بازی های دارای مبدل باید دارای نشانه گذاری های زیر باشند :

- میزان ولتاژ اسمی ، به ولت ؛

- نماد a.c یا d.c به هر ترتیبی که لازم است ؛

- توان اسمی ورودی ، بر حسب وات یا ولت-آمپر ، اگر بیش از ۲۵W یا ۲۵V.A باشد ؛

- نماد برای مبدل اسباب بازی . این نماد باید روی بسته بندی نیز وجود داشته باشد .

نشانه گذاری ولتاژ اسمی و نماد a.c یا d.c باید نزدیک به ترمینال ها باشد . در صورتیکه استفاده از یک

منبع نادرست مغایرتی از نظر تطابق با استاندارد ایجاد نکند نشانه گذاری a.c یا d.c لازم نیست .

مطابقت از طریق بازرسی بررسی شود .

۳-۱-۷ اسباب بازی های با دو نوع منبع تغذیه باید با نشانه گذاری های لازم برای اسباب بازی های

باطری دار و اسباب بازی های دارای مبدل نشانه گذاری شود .

۲-۷ مشخصات لامپ های قابل دسترس باید مطابق زیر نشانه گذاری شوند :

- ولتاژ اسمی و شماره نوع ، یا

- بیشترین توان ورودی ، یا

- بیشترین حد جریان

نشانه گذاری بیشترین حد توان ورودی یا بیشترین جریان لامپ های قابل دسترس باید به صورت زیر باشد .

Lamp max A یا Lamp max W

کلمه “ Lamp “ ممکن است با نماد ۵۰۱۲ از استاندارد ملی ایران به شماره.....^۱ جانشین شود .

در هنگام تعویض لامپ ، نشانه گذاری باید کاملا مشخص باشد .

اگر افزایش دمای اندازه گیری شده در طول آزمون های بند ۹ ، وقتی لامپ با بالاترین توان ورودی نصب

شده است بیشتر از حدود مشخص شده نباشد، این نشانه گذاری لازم نیست .

مطابقت از طریق بازرسی بررسی شود .

هنگامی که از نمادها استفاده می شود ، این نمادها باید مطابق زیر باشند .

۳-۷

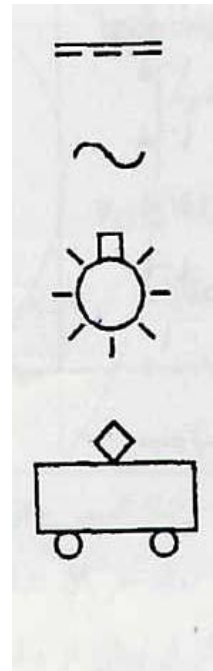
جریان مستقیم (نماد ۵۰۳۱ از استاندارد ملی ایران به شماره ۱-۱۵۶۲)

جریان متناوب (نماد ۵۰۳۲ از استاندارد ملی ایران به شماره ۱-۱۵۶۲)

لامپ (نماد ۵۰۱۲ از استاندارد ملی ایران به شماره ۱-۱۵۶۲)

مبدل با عایق کاری
ایمن برای اسباب بازی
(نماد برای اسباب بازی دارای مبدل)

(نماد ۵۲۱۹ از استاندارد ملی ایران به شماره ۱-۱۵۶۲)



۱- تا تدوین استاندارد ملی به استاندارد IEC 60417-1 مراجعه شود.

یادآوری ۱: استفاده از نماد های اضافی در صورتی که موجب ایجاد سردرگمی مصرف کننده نشوند بلامانع است .

یادآوری ۲: ممکن است از نماد های مشخص شده استاندارد های ملی ایران به شماره و^۱ استفاده شود .

واحد های کمیت های فیزیکی و نمادهای آن ها باید مطابق با سیستم استاندارد شده بین المللی (یکاهای بین المللی) آن ها باشد .
مطابقت از طریق بازرسی بررسی شود .

۴-۷ دستورالعمل باید جزئیات مربوط به شستشو و نگهداری که برای عملکرد ایمن اسباب بازی ضروری است را در بر داشته باشد . این دستورالعمل ها باید بیان دارند که مبدل ها یا باطری شارژی هایی که همراه اسباب بازی استفاده می شوند باید به طور مرتب برای پیدا کردن خرابی سیم ، دوشاخه ، محفظه و قسمت های دیگر آزمایش شوند ، و در صورت وقوع چنین خرابی هایی، اسباب بازی نباید تا هنگامیکه خرابی ها تعمیر شوند مورد استفاده قرار گیرند .
در شرایط زیر اسباب بازی باید دارای دستورالعمل مونتاژ باشد.

الف- اسباب بازی برای مونتاژ شدن توسط کودک در نظر گرفته شده باشد ؛

ب- این دستورالعمل برای عملکرد ایمن اسباب بازی لازم باشد .

اگر اسباب بازی باید توسط بزرگسالان مونتاژ شود ، این نکته باید بیان شود .

دستورالعمل اسباب بازی های دارای مبدل و اسباب بازی های دارای جعبه باطری باید حاوی این مطلب باشند که اسباب بازی نباید به بیشتر از تعداد منبع تغذیه توصیه شده متصل شود .

۱- تا تدوین استاندارد ملی به استانداردهای IEC 60417-1 و ISO 7000 مراجعه شود.

اسباب بازی هایی که دارای سیم هایی بدون وسایل اتصال هستند باید با دستورالعمل هایی تهیه شوند که حاوی این مطلب باشند که سیم ها نباید به پریز وارد شوند .

دستورالعمل اسباب بازی های باطری دار با باطری های تعویض پذیر باید شامل بندهای زیر باشد ، به هر ترتیب که قابل اجراست .

- نوع باطری هایی که ممکن است به کارگرفته شوند ؛

- چگونه برداشتن و داخل کردن باطری ؛

- باطری هایی که قابل شارژ نیستند نباید دوباره شارژ شوند ؛

- باطری های قابل شارژ باید فقط زیر نظر بزرگسالان شارژ شوند ؛

- باطری های قابل شارژ باید قبل از شارژ دوباره ، از اسباب بازی جدا شوند ؛

- انواع مختلف باطری یا باطری های نو و مصرف شده نباید با هم ترکیب شوند ؛

- باطری ها باید با پلاریته صحیح کار گذاشته شوند ؛

- باطری های مصرف شده باید از اسباب بازی خارج شوند ؛

- ترمینال های منبع نباید اتصال کوتاه شوند .

دستورالعمل اسباب بازی های دارای مبدل باید شامل بند های زیر باشد ، به هر ترتیب که قابل اجراست :

- اسباب بازی برای استفاده کودکان زیر ۳ سال نمی باشد ؛

- اسباب بازی فقط باید با مبدل توصیه شده مورد استفاده قرار گیرد ؛

- مبدل یک اسباب بازی نیست ؛

- اسباب بازی هایی که با مایعات تمیز می شوند باید قبل از شستشو از مبدل جدا شوند .

دستورالعمل مصرف ممکن است روی یک برکه در بسته بندی یا روی اسباب بازی نوشته شود . اگر

دستورالعمل روی اسباب بازی آورده شود ، باید از بیرون کاملاً قابل رویت باشد و اگر اسباب بازی شامل

بیش از یک قسمت است، فقط قسمت اصلی احتیاج به نشانه گذاری دارد .

در دستورالعمل اسباب بازی های باطری دار که به منظور استفاده در آب در نظر گرفته شده اند باید عنوان شود که اسباب بازی فقط زمانی در آب به کار انداخته شود که به طور کامل مطابق با دستورالعمل، مونتاژ شده باشد .

مطابقت از طریق بازرسی بررسی شود .

۵-۷ هنگامیکه نشانه گذاری و دستورالعمل روی بسته بندی است باید این نشانه گذاری حاوی اطلاعات زیر باشد:

- این بسته بندی را تا زمانیکه حاوی اطلاعات مهمی است نگهدارید.

مطابقت از طریق بازرسی بررسی شود.

۶-۷ دستورالعمل و متن های دیگری که از نظر این استاندارد الزامی است باید به زبان رسمی

کشوری باشد که اسباب بازی در آن به فروش می رسد .

مطابقت از طریق بازرسی بررسی شود .

۷-۷ نشانه گذاری روی اسباب بازی باید خوانا و بادوام باشد .

مطابقت از طریق بازرسی و مالش نشانه گذاری با دست ، برای ۱۵ ثانیه با یک تکه پارچه خیس و دوباره برای ۱۵ ثانیه با یک تکه پارچه آغشته به حلال نفتی^۱ بررسی شود . اگر استفاده از مایعات دیگری توصیه شده باشد آزمون مالش باید با پارچه ای آغشته به آن مایع نیز انجام شود .

بعد از انجام تمامی آزمون های این استاندارد ، نشانه گذاری باید خوانا باقی بماند و نباید بتوان به سادگی

نشانه گذاری را جدا کرد و همچنین نشانه گذاری نباید هیچ گونه تاب خوردگی را نشان دهد .

یادآوری ۱: در بررسی دوام نشانه گذاری، فرسودگی و سایش معمولاً با شوینده های متداول نیز باید به حساب آید .

یادآوری ۲: حلال نفتی که در آزمون مورد استفاده قرار می گیرد حاوی حلالهای الیفاتیکی با حد بالایی از آروماتیک ۰/۱٪ در حجم ، یک کوری بوتانول^۱ با ارزش ۲۹ ، یا نقطه جوش ابتدایی حدود 65°C و نقطه خشکی حدود 65°C و جرم مخصوص حدود ۰/۶۶ کیلوگرم، می باشد.

۸ توان ورودی

توان ورودی اسباب بازی های دارای مبدل نباید بیش از ۲۰٪، بیشتر از توان ورودی اسمی باشد .
مطابقت با بررسی و از طریق اندازه گیری در زمانیکه توان ورودی تثبیت شده و اسباب بازی به دمای عملکرد طبیعی رسیده است اندازه گیری می شود در حالیکه :

- تمامی مدارهایی که می توانند همزمان عمل نمایند در حال عملکرد باشند ،
- اسباب بازی با ولتاژ اسمی خود تغذیه شود ،
- اسباب بازی در حال کار تحت عملکرد طبیعی خود باشد.

یادآوری: اگر نیاز است که توان ورودی اسمی نشانه گذاری شود توان ورودی به منظور تعیین، باید اندازه گیری شود.

۹ حرارت و عملکرد غیر عادی

۱-۹ دمای اسباب بازی نباید در هنگام استفاده افزایش یابد. اسباب بازی ها باید به گونه ای ساخته شوند که خطر ایجاد آتش ، نقص های مکانیکی که ایمنی را به مخاطره می اندازند یا خطرهای دیگری که در نتیجه سهل انگاری در استفاده یا نقص یک جزء می باشد ، تا حد امکان از بین برود .
اسباب بازی ها باید مطابق شرایط مندرج در بند ۲-۹ تحت آزمون های بندهای ۳-۹ تا ۸-۹ قرار گیرند.
همه اسباب بازی ها باید تحت آزمون بند های ۳-۹ تا ۵-۹ قرار گیرند .

اسباب بازی های موتور دار تحت آزمون بند ۹-۶ قرار گیرند .

اسباب بازی های داری مبدل و اسباب بازی های همراه جعبه باطری تحت آزمون بند ۹-۷ قرار گیرند.

اسباب بازی های شامل مدارهای الکترونیکی تحت آزمون های بند ۹-۸ قرار گیرند .

اسباب بازی هایی که فقط دارای لامپ های نئونی با توان ورودی اسمی کمتر از ۱ وات هستند تحت آزمون ها قرار نگیرند.

مطابقت آزمون های این بند مطابق با آنچه در بند ۹-۹ توضیح داده شده بررسی می شود، مگر اینکه بگونه دیگری مشخص شده باشد.

آزمون های بند ۹-۳ و ۹-۴ ادامه داده می شود تا وضعیت تعادل حاصل شود .در طول این آزمون ها ، کلید قطع حرارتی نباید عمل کند .

آزمون بندهای ۹-۵ تا ۹-۸ تا زمانیکه کلید حرارتی خود نگهدار کار می کند یا تا حاصل شدن حالت پایدار ادامه می یابد. اگر یک قطع کننده حرارتی یا یک قسمتی که بطور عمدی ضعیف است بطور دائم مدار باز شود ، آزمون های مربوطه روی نمونه دوم انجام شود . این آزمون دوم باید در شرایطی مشابه، به اتمام برسد مگر اینکه آزمون با روش قابل قبول دیگری تکمیل گردد .

یادآوری ۱: قسمتی که بطور عمودی ضعیف است قسمتی است که برای قطع شدن در نظر گرفته شده و این به منظور پیش گیری از ایجاد شرایطی است که باعث عدم مطابقت با این استاندارد می شود. چنین قطعاتی ممکن است اجزاء قابل تعویض، مانند یک مقاومت یا یک خازن یا قطعه ای از یک قسمت مثل یک اتصال حرارتی غیر قابل دسترس در یک موتور باشند.

یادآوری ۲: فیوز، کلید حرارتی، وسایل محافظ در جریان های بالا یا وسایلی مشابه که در اسباب بازی ترکیب می شوند، ممکن است به منظور ایجاد حفاظت لازم به کار روند.

یادآوری ۳: اگر انجام بیشتر از یکی از آزمون ها روی یک نمونه اسباب بازی قابل اجرا باشد، این آزمون ها باید به طور متوالی بعد از اینکه اسباب بازی تا دمای اطاق خنک شد، انجام شود.

۲-۹ اسباب بازی ها باید در نامساعدترین وضعیتی که ممکن است در طول بازی اتفاق بیافتد قرار گیرند.

اسباب بازی هایی که در دست گرفته می شوند^۱ بطور آزادانه معلق گرفته شوند.

اسباب بازی های دیگر روی کف زمین گوشه ی آزمون تا حد امکان نزدیک به دیواره ها یا دور از دیواره ها، هر کدام که شرایط نامساعدتری را ایجاد می کنند قرار داده شوند. گوشه ی آزمون شامل دو دیواره با زاویه ی قائمه و کفی از جنس تخته چندلا و به رنگ تیره دارای ضخامت تقریباً ۲۰ میلیمتر می باشد. این دیواره ها با چهار لایه کتان سفید شده توری^۲ دارای ابعاد ۵۰۰ میلی متر در ۵۰۰ میلی متر و جرم مخصوص (40 ± 8) گرم بر متر مکعب پوشانده شده اند. پارچه توری روی سطوحی که انتظار می رود حرارتشان بالا رود و بسوزد قرار گیرد. اسباب بازی هایی که دارای ابعادی کمتر از ۵۰۰ میلیمتر هستند باید به طور کامل با تور کتان پوشانده شود.

1- Hand- held toys
2- Bleached cotton gauze

اسباب بازی های باطری دار باید با ولتاژ اسمی تغذیه شوند .

اسباب بازی های دارای مبدل با ولتاژ اسمی ۰/۹۴ برابر یا ۱/۰۶ برابر ولتاژ اسمی ، هر کدام که شرایط نامساعدتری را ایجاد میکند تغذیه شود .

افزایش دما به وسیله ترموکوپل هایی با سیم باریک اندازه گیری می شود که بگونه ای قرار داده شده که دارای حداقل اثر روی قسمت آزمون شده باشد.

یادآوری: ترموکوپل هایی با سیمی به قطر کمتر از ۰/۳ میلیمتر ، ترموکوپل با سیم باریک به حساب می آیند .

۳-۹ اسباب بازی ها باید تحت عملکرد طبیعی خود کار کنند و افزایش دمای قسمت های مختلف تعیین شود.

۴-۹ اگر بعد از جدا کردن قسمت های جداشدنی عایق بندی بین قطعات با پلاریته متفاوت که اتصال کوتاه شده اند قابل دسترس باشد آزمون بند ۳-۹ باید تکرار شود. این موضوع برای لامپها صادق نمی باشد. منظور از اتصال کوتاه این است که امکان پل زدن عایق بندی توسط یک سوزن استیلی صاف به قطر ۰/۵ میلیمتر و طول مناسب تا ۲۵ میلیمتر یا با میله ای به قطر ۱/۰ میلیمتر که از میان حفره ها تا محدوده ای به عمق ۱۰۰ میلیمتر داخل می شود، وجود داشته باشد. سوزن باید با نیروی کافی در این وضعیت نگهداشته شود.

۵-۹ آزمون بند ۳-۹ باید در حالیکه تمامی کنترل کننده هایی که دما را در طول آزمون ۳-۹ و ۴-۹ محدود می سازد اتصال کوتاه شده اند تکرار شود . اگر اسباب بازی دارای بیش از یک کنترل کننده باشد ، آن ها باید به نوبت اتصال کوتاه شوند .

۶-۹ آزمون بند ۳-۹ پس از قفل کردن قسمت های متحرک قابل دسترس تکرار شود .

یادآوری: اگر اسباب بازی دارای بیشتر از یک موتور باشد ، آزمون باید پس از به نوبت ثابت کردن قسمت های متحرکی که توسط هر موتور حرکت داده می شود انجام شود .

اگر اسباب بازی باید با دست یا پا روشن نگهداشته شود ، آزمون باید پس ۳۰ ثانیه خاتمه پیدا کند .

۷-۹ اسباب بازی های دارای مبدل و اسباب بازی هایی که جعبه باطری دارند باید با توجه به الزامات دستورالعمل مصرف به منبع تغذیه متصل شوند. منبع تغذیه اضافه شده باید با آنچه در دستورالعمل مصرف آمده یکسان باشد و به صورت سری یا موازی ، هر کدام شرایط نامساعدتری را ایجاد می کند اتصال داده شود. سپس اسباب بازی مطابق با بندهای ۳-۹ و ۴-۹ آزمون گردد .

یادآوری: این آزمون تنها در صورتی قابل اجراست که اتصالات به سادگی و بدون کمک ابزار و بکارگیری قسمت هایی از دو اسباب بازی مجزا یا مجموعه های ترکیبی ایجاد شوند .

۸-۹ مطابقت مدارهای الکترونیکی با این استاندارد از طریق ارزیابی شرایط خطای مشخص شده در بند ۲-۸-۹ برای همه مدارها یا قسمت هایی از مدارها بررسی می شود ، مگر اینکه آن ها با شرایط مشخص شده در بند ۱-۸-۹ مطابقت داشته باشند .

اگر یک رسانا از برد مدارچاپی باز شود، در صورت مشاهده دو وضعیت زیر اسباب بازی در این آزمون خاص مورد قبول در نظر گرفته می شود.

- مواد برد مدار چاپی در آزمون شعله سوزنی مندرج در پیوست (ب) مقاومت کند ؛

- اسباب بازی در آزمون ۹-۸-۲ با رسانای مدارباز پل زده ، مقاومت کند .

یادآوری: به طور کلی، آزمایش اسباب بازی و شکل مدار ، وضعیت خطایی را که باید شبیه سازی شود معلوم می سازد ، بنابراین آن آزمون می تواند به مواردی که انتظار می رود نتایج نامساعدتری را ایجاد نمایند محدود شود .

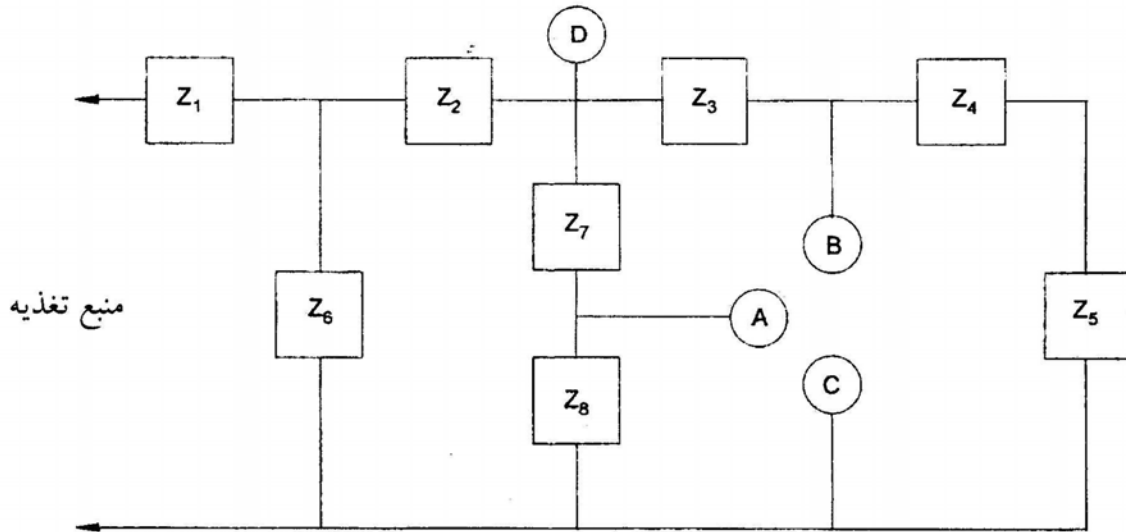
۹-۸-۱ وضعیت های خطای (الف) تا (ج) مشخص شده در بند ۹-۸-۲ برای مدارها یا قسمت هایی از مدارها که هر دو وضعیت زیر در آنها دیده می شوند کاربرد ندارد.

- مدار الکترونیکی ، یک مدار کم توان باشد همان طور که در زیر توضیح داده شده است ؛
- محافظت در مقابل خطر آتش یا خطر عملکرد بد قسمت های دیگر اسباب بازی در کارکرد صحیح مدار الکترونیکی تأثیر نگذارد .

یک مدار کم توان مطابق زیر مشخص می شود ، یک مثال در شکل ۲ نشان داده شده است .
اسباب بازی در ولتاژ اسمی تغذیه شده و یک مقاومت متغیر که در بیشترین مقاومتش تنظیم شده بین نقطه مورد بررسی و قطب مخالف منبع تغذیه متصل می شود .
سپس مقاومت کاهش داده می شود تا توان مصرفی در مقاومت به یک ماکزیمم برسد . نزدیکترین نقاط به منبع هنگامی که بیشترین توان تحویل داده شده به این مقاومت در پایان ۵ ثانیه بیشتر از ۱۵ وات نیست نقاط کم توان نامیده می شود . قسمتی از مدار که نسبت به منبع تغذیه دورتر از نقطه کم توان است یک مدار کم توان فرض می شود .

یادآوری ۱: اندازه گیری ها باید تنها از یک قطب منبع تغذیه انجام شود ، ترجیحاً قطبی که کمترین نقاط کم توان را دارد .

یادآوری ۲: هنگام تعیین نقاط کم توان ، لازم است که از نقاط نزدیک به منبع شروع کنیم .



شکل ۲- مثالی از یک مدار الکترونیکی با نقاط کم توان

D دورترین نقطه از منبع تغذیه می باشد در صورتی که حداکثر توان تحویل داده شده به بار خروجی ۱۵ وات باشد.

A و B نزدیکترین نقاط به منبع تغذیه می باشد در صورتیکه حداکثر توان تحویل داده شده به بار خروجی بیشتر از ۱۵ وات نباشد. این دو نقطه نقاط کم توان می باشند. نقاط A و B بطور جداگانه با C اتصال کوتاه شوند.

نقص های ساختاری (الف) تا (و) در ۹-۸-۲ هر جا قابل اجرا هستند برای Z_1 ، Z_2 ، Z_3 ، Z_6 و Z_7 بکار گرفته شود.

۲-۸-۹ وضعیت های خطا که در زیر آمده باید مورد بررسی قرار گرفته و در صورت لزوم هر بار یکی از آنها اعمال شود ، خطاهای منتج نیز باید در نظر گرفته شود .

الف) اتصال ناشی از فضای خالی و فاصله ی خزشی بین قسمت های با پلاریته متفاوت ، اگر این فاصله کمتر از مقادیر مشخص شده در بند ۱۸ باشد . در غیر این صورت قسمت های مربوطه باید محافظ داشته باشد .

ب) مدار باز در اتصالات هر جزء ؛

پ) اتصال کوتاه خازن ها ، مگر اینکه خازن با استاندارد ملی ایران به شماره ۵۱۳۸_ مطابقت داشته باشند ؛

ت) اتصال کوتاه هر دو سر یک قطعه الکترونیکی ، به جز آی سی ها ؛

ث) نقص تریاک در حالت دیودی ؛

ج) نقص یک مدار آی سی. در این وضعیت به منظور اطمینان از اینکه ایمنی بر عملکرد صحیح یک قطعه مبتنی نیست ، حالت های پرخطر ممکن برای اسباب بازی باید تعیین شود . همه سیگنال های خروجی ممکن باید در شرایط خطا همراه با آی سی مورد بررسی قرار گیرند . اگر نشان داده شود که واقع شدن یک سیگنال خروجی خاص امکان پذیر نیست، بنابراین نقص مربوطه مورد بررسی قرار نمی گیرد .

یادآوری ۱: اجزائی مانند تریستور و تریاک تحت وضعیت خطای (ج) قرار نمی گیرند .

یادآوری ۲: ریز پردازنده ها^۱ مشابه آی سی ها آزمون می شوند .

به علاوه ، هر مدار کم توان با اتصال نقطه ی کم توان به هر قطب منبع تغذیه که اندازه گیری ها از آنجا انجام گرفته است اتصال کوتاه شود .

برای شبیه سازی وضعیت های خطا ، اسباب بازی باید تحت وضعیت های مشخص شده در بند ۲-۹ کار کند ولی با ولتاژ اسمی تغذیه شود .

¹ 1- Microprocessors

اگر اسباب بازی دارای یک مدار الکترونیکی است که برای اطمینان از مطابقت با بندهای ۵-۹ تا ۷-۹ کار می کند ، آزمون مربوطه با شبیه سازی یکی از نقص های مشابه آنچه در الف) تا ج) در بالا نشان داده شده است تکرار شود.

اگر مدار نمی تواند با روشهای دیگر ارزیابی شود شرایط خطای ج برای قسمت های مشابه و مجزا شده بکار می رود.

اگر بنا به تشخیص تولید کننده از مقاومت های PTC استفاده شده باشد ، این مقاومت ها نباید اتصال کوتاه شوند . اگرچه ترمیستورهای PTC-S باید اتصال کوتاه شوند مگر اینکه با استاندارد ملی ایران به شماره.....^۱ مطابقت داشته باشند .

۹-۹ در طول آزمون ها ، افزایش درجه حرارت قسمت های قابل دسترس به طور مداوم تحت نظر قرار گیرد . افزایش حرارت سطح دستگیره ها ، قسمت های برآمده و قسمت های دیگری که ممکن است با دست لمس شوند ، نباید از مقادیر مشخص شده در زیر بیشتر شود .

- ۲۵ کلوین ، برای قسمت های فلزی ؛

- ۳۰ کلوین ، برای قسمت های شیشه ای؛

- ۳۵ کلوین ، برای قسمت هایی از مواد دیگر .

افزایش دمای قسمت های قابل دسترس دیگر اسباب بازی نباید از مقادیری که در زیر آورده شده بیشتر باشد :

- ۴۵ کلوین ، برای قسمت های فلزی ؛

- ۵۰ کلوین ، برای قسمت های شیشه ای یا چینی ؛

- ۵۵ کلوین ، برای قسمت هایی از مواد دیگر .

۱- تا تدوین استاندارد ملی به استاندارد IEC 60738-1 مراجعه شود.

یادآوری ۱ سطح باطری ها فلز به حساب می آید .

یادآوری ۲ اگر کلید مطابق با پیوست (پ) آزمون می شود ، دمای ترمینال های کلیدها باید اندازه گیری شود .

در طول آزمون ها :

- اجزاء آب بندی شده نباید به بیرون نشت داشته باشند ؛

- اسباب بازی نباید شعله یا فلز مذاب ساطع نماید ؛

- مواد خطرناک ، مثل گازهای سمی یا قابل احتراق نباید در مقادیر خطر ساز تولید شوند ؛

- در اسباب بازی نباید بخار جمع شود ؛

- ضمام و ملحقات نباید به گونه ای تغییر شکل دهند که مطابقت با این استاندارد دچار خدشه شود ؛

- باطری ها نباید خطر نشت مواد یا انفجار داشته باشند ؛

- مواد شامل تورهای کتانی ، نباید به زغال تبدیل شوند.

بعد از انجام آزمون ها ، اسباب بازی نباید به گونه ای خراب شود که با این استاندارد مطابقت نداشته باشد.

۱۰ مقاومت الکتریکی در دمای کار

عایق کاری الکتریکی اسباب بازی در دمای کار باید مناسب باشد .

مطابقت از طریق آزمون زیر بررسی شود .

در حالیکه اسباب بازی مطابق با بند های ۳-۹ و ۴-۹ در حال عملکرد است ، یک سر از همه اجزاء که به

منبع تغذیه متصل است قطع شود و عایق کاری بین قسمت های مختلف با پلاریته متفاوت برای ۱ دقیقه

به یک ولتاژ سینوسی با فرکانس ۵۰ هرتز یا ۶۰ هرتز با مقدار ۲۵۰ ولت قرار گیرد.

نباید هیچگونه شکستی ایجاد شود.

۱-۱۱ اسباب بازی های باطری دار که به منظور استفاده در آب در نظر گرفته می شوند و

اسباب بازی هایی که احتمالاً با مایعات تمیز می شوند ، باید دارای یک پوشش محافظتی مناسب باشند .

یادآوری ۱: اسباب بازی هایی که به منظور شبیه سازی آماده کردن غذا استفاده می شوند، نمونه هایی از

اسباب بازی هایی هستند که با مایعات تمیز می شوند .

بررسی مطابقت برای اسباب بازی هایی که احتمالاً با مایعات تمیز می شوند، با انجام آزمون بند ۴-۲-۱۴

از استاندارد ملی ایران به شماره.....^۱ انجام شود ، قطعات جدا شدنی باید جدا شده باشد .

سپس آب اضافی از محفظه پاک شود . اسباب بازی باید در آزمون استقامت الکتریکی مندرج در بند ۱۲

مقاومت کند و بازرسی باید نشان دهد که هیچ اثری از آب روی عایق کاری نیست که منجر به کاهش

فاصله خزشی و فضای خالی به کمتر از مقادیر مشخص شده در بند ۱۸ شود .

برای اسباب بازی های باطری دار که به منظور استفاده در آب در نظر گرفته می شوند مطابقت از طریق

انجام آزمون های زیر بررسی شود ، اگر شرایط نامساعدتری ایجاد می شود قسمت های جدا شدنی جدا

شوند .

اسباب بازی در آبی که دارای حداکثر ۱٪ نمک طعام است فرو می رود به طوری که همه قسمت های

اسباب بازی حداقل ۱۵۰ میلی متر زیر سطح آب قرار گیرد . اسباب بازی در نامساعدترین وضعیت قرار

گرفته و برای مدت ۱۵ دقیقه کار کند. نباید در پوشش محافظ هیچ افزایش فشاری که مربوط به بدام

افتادن گاز می شود وجود داشته باشد .

یادآوری ۲: محبوس شدن گاز می تواند نتیجه یک عکس العمل الکترومغناطیسی در داخل باتری یا بین قسمت های الکتریکی دیگر با پلاریتته متفاوت باشد .

یادآوری ۳: فشار گاز می تواند با یک سوپاپ فشار بالا ، با یک جذب کننده گاز یا با ایجاد یک روزنه مناسب در محفظه باتری محدود شود .

سپس اسباب بازی از آب خارج شده ، و در وضعیتی قرار داده شود که آب های اضافی خارج شده و پوشش خشک شود ، اسباب بازی باید در آزمون استقامت الکتریکی بند ۱۲ مقاومت کند .

۱۱-۲ اسباب بازی باید در برابر رطوبت مقاومت داشته باشد .

مطابقت از طریق بررسی با آزمون های زیر انجام شود .

قسمت های جداشدنی ، جدا شود و در صورت لزوم نمونه با بخش اصلی تحت آزمون رطوبت قرار گیرد. آزمون رطوبت برای ۴۸ ساعت در یک اتاقک رطوبت با هوایی دارای رطوبت (93 ± 3) % انجام شود. دمای هوا با دقت یک کلوین بین هر مقدار مناسب بین ۲۰ و ۳۰ درجه سلیسیوس نگه داشته شود. قبل از اینکه اسباب بازی در اتاقک رطوبت قرار گیرد باید به دمای t_0^{+4} درجه سلیسیوس آورده شود . سپس اسباب بازی باید پس از دوباره سوار کردن قسمت هایی که احیاناً جدا شده بودند، در مقابل آزمون بند ۱۲ در اتاقک رطوبت یا در اتاقی که اسباب بازی در آن، به دمای گفته شده آورده شده مقاومت کند.

یادآوری ۱: در بیشتر موارد ، اسباب بازی می تواند با نگهداری در دمایی خاص برای حداقل ۴ ساعت قبل از انجام آزمون رطوبت به دمای مورد نظر برسد .

یادآوری ۲: رطوبتی حدود (93 ± 3) % می تواند با قرار دادن محلول اشباع Na_2SO_4 یا KNO_3 در آب در اتاقک رطوبت حاصل شود ، مخزن باید سطح تماسی بزرگ و کافی با هوا داشته باشد .

یادآوری ۳: وضعیت های خاص ممکن است با قرار دادن یک جریان دائمی هوا درون یک اتاقک عایق حرارتی بدست آید .

۱۲ استقامت الکتریکی در دمای اتاق

عایق کاری الکتریکی اسباب بازی در دمای اتاق باید کافی و مناسب باشد .

مطابقت از طریق بررسی با آزمون زیر انجام شود .

یک سر از همه اجزاء که به منبع تغذیه متصل است قطع شده و عایق کاری بین قسمت های مختلف با پلاریته متفاوت برای یک دقیقه به یک ولتاژ سینوسی با فرکانس ۵۰ هرتز یا ۶۰ هرتز با مقدار ۲۵۰ ولت وصل شود . هیچ شکستی نباید اتفاق بیفتد .

۱۳ استقامت مکانیکی

پوشش ها باید دارای استقامت مکانیکی مناسبی باشند .

مطابقت از طریق به کارگیری آزمون Ehb از استاندارد ملی ایران به شماره.....^۱ بررسی شود .

اسباب بازی محکم شده و ۶ ضربه به هر نقطه از پوشش که در مقابل یک انرژی ضربه ای ۰/۷ ژول ضعیف به نظر می رسد اعمال شود .

اسباب بازی نباید به اندازه ای صدمه ببیند که مطابقت با این استاندارد خدشه دار شود .

اگر تردیدی وجود دارد که اشکالی در به کارگیری ضربه زن ها اتفاق افتاده است، این نقص نادیده گرفته شده و مجموعه ای از ۶ ضربه روی قسمت های مشابه از یک نمونه جدید اعمال شود در اینصورت اسباب بازی باید در آزمون مقاومت کند.

یادآوری ۱: نمونه هایی از پوشش ها که مشمول این آزمون نمی شوند عبارتند از :

- دیواره اجزاء برای باتری هایی که آبندی نیستند و دارای مایع می باشند.

- دیواره پوشاننده عایق کاری بین قسمت های مختلف با پلاریته متفاوت ، مگر اینکه اسباب بازی با آزمون

۹-۴ مطابقت داشته باشد ، حتی اگر دیواره قابل جدا شدن نباشد ؛

- دیواره هایی که قسمت های متحرکی که ممکن است ایجاد خطر نمایند را می پوشانند .

یادآوری ۲: لامپ ها نباید مورد این آزمون قرار گیرند .

یادآوری ۳: از نقص های کوچکی که فضای خالی و فاصله خزشی را به کمتر از مقادیر مشخص شده در بند 1۸

کاهش نمی دهد ، یا تأثیر معکوسی روی محافظت در برابر رطوبت نمی گذارد ، صرف نظر شود.

یادآوری ۴ از ترک هایی که با چشم غیر مسلح دیده نمی شود صرف نظر شود .

۱۴ ساختار

۱-۱۴ اسباب بازی ها باید دارای باطری یا دارای مبدل یا با دو منبع تغذیه (بند ۳-۱-۴) باشند.

ولتاژ منبع تغذیه نباید از ۲۴ ولت بیشتر باشد .

ولتاژ کار بین هر دو قسمت از اسباب بازی ، هنگامی که اسباب بازی با ولتاژ اسمی خود تغذیه می شود

نباید بیشتر از ۲۴ ولت باشد .

یادآوری: ولتاژ کاری نقص یک لامپ فیلمانی را دربر می گیرد .

مطابقت از طریق مشاهده و اندازه گیری بررسی شود .

۲-۱۴ مبدل اسباب بازی نباید یک جزء قسمتهای اصلی اسباب بازی بوده و داخل آن تعبیه

شده باشد.

کنترل اسباب بازی ها نباید با مبدل یکی باشد . اگرچه این موضوع برای مجموعه های ساختنی و

مجموعه های ریلی کاربرد ندارد .

مطابقت از طریق بازرسی بررسی شود .

۳-۱۴ اسباب بازی های دارای مبدل نباید برای استفاده در آب در نظر گرفته شوند.

مطابقت از طریق بازرسی بررسی شود .

۴-۱۴ اسباب بازی های دارای مبدل نباید برای استفاده کودکان زیر ۳ سال در نظر گرفته شوند.

مطابقت از طریق بازرسی بررسی شود .

۵-۱۴ قطع کننده های حرارتی غیر خودکار لازم است برای مطابقت با این استاندارد، با کمک یک

ابزار، دوباره قابل فعال شدن باشند.

مطابقت از طریق بازرسی و انجام آزمون های دستی بررسی شود .

۶-۱۴ باطری های کپسولی^۱ باطری های نوع R_۱ نباید بدون کمک ابزار قابل دسترس باشند

مگر اینکه پوشش قسمت مربوط به آن ها تنها بعد از حداقل دو حرکت غیر وابسته که همزمان انجام

می شوند باز شود .

مطابقت از طریق بازرسی و انجام آزمون های دستی بررسی شود .

یادآوری: باطری ها در استاندارد ملی ایران به شماره^۲ مشخص شده اند

۷-۱۴ باطری اسباب بازی هایی که برای استفاده کودکان زیر ۳ سال در نظر گرفته می شوند،

نباید بدون استفاده از ابزار قابل جدا شدن باشند مگر اینکه ایمنی پوشش اجزاء باطری مناسب باشد .

مطابقت از طریق بازرسی و انجام آزمون زیر بررسی شود .

برای دسترسی به اجزاء باطری با دست تلاشی انجام شود . باز کردن پوشش نباید ممکن باشد ، مگر

اینکه حداقل دو حرکت غیر وابسته به طور همزمان انجام شود.

1- Button cells

۲- تا تدوین استاندارد ملی به استاندارد به IEC 60086-2 مراجعه شود.

اسباب بازی روی یک سطح افقی استیل قرار داده شود . استوانه ای فلزی به جرم ۱ کیلوگرم ، و به قطر ۸۰ میلیمتر ، از ارتفاع ۱۰۰ میلیمتری پرتاب شود ، به گونه ای که سطح صاف آن روی اسباب بازی بیافتد . محفظه باطری نباید باز شود .

قسمت محفظه باطری نباید در نتیجه بند ۵-۱۵ باز شود .

۸-۱۴ باطری های شارژی نباید وقتی اسباب بازی در هر وضعیتی که قرار می گیرد نشستی داشته باشند . حتی اگر برای جدا کردن پوشش یا قسمت های مشابه از ابزار استفاده شود الکترولیت نباید در دسترس قرار گیرد .

مطابقت از طریق بازرسی بررسی شود .

۹-۱۴ اسباب بازی نباید با باطری هایی که به صورت موازی به هم متصل شده اند تغذیه شود مگر اینکه در صورت بکار گیری باطری های نو و مصرف شده یا بکارگیری معکوس باطری ها مطابقت با این استاندارد را خدشه دار نشود.

مطابقت از طریق بازرسی یا با یک بازبینی از شکل مدار بررسی شود .

۱۰-۱۴ دوشاخه ها و پریزهای اسباب بازی نباید با دوشاخه ها و پریزهای مشخص شده در استاندارد ملی ایران به شماره^۲ یا با اتصالات وسایل خانگی که با استاندارد ملی ایران به شماره^۳ مطابقت ندارند قابل جابجایی باشند .

در اسباب بازی هایی که برای کودکان زیر ۳ سال در نظر گرفته می شوند نباید از سیم های آزاد^۱ استفاده شود .

۲- تا تدوین استاندارد ملی به استاندارد IEC 60083 مراجعه شود

۳- تا تدوین استاندارد ملی به استاندارد IEC 60320-1 مراجعه شود

مطابقت از طریق بازرسی و انجام آزمون های دستی بررسی شود .

۱۱-۱۴ قسمت های ثابت که از تماس با قسمت های متحرک یا سطوح داغ و یا از دسترسی به جاهایی که آتش یا انفجار می تواند از آنجا آغاز شود جلوگیری می کنند ، باید با یک شیوه قابل اطمینان ثابت شده و باید در برابر تنش های مکانیکی که در طول استفاده طبیعی اتفاق می افتد مقاومت کنند .
مطابقت با به کارگیری نیروی کششی زیر بررسی شود .

- ۵۰ نیوتن ، اگر بلندترین بعد قسمت مورد نظر بیشتر از ۶ میلیمتر نباشد .

- ۹۰ نیوتن ، برای قسمت های دیگر .

نیرو به تدریج در یک دوره ۵ ثانیه ای اعمال شده و برای ۱۰ ثانیه نگه داشته شود .
قسمت مورد نظر نباید جدا شود .

۱۲-۱۴ شارژ کردن باطری های قابل شارژ نباید وقتی باطری ها در اسباب بازی قرار دارند ممکن باشد مگر اینکه

- برای اسباب بازی هایی که جرمی کمتر از ۵ کیلوگرم دارند ، موارد زیر ممکن نباشد :

• بیرون آوردن باطری بدون شکستن اسباب بازی ؛

• شارژ باطری های دیگر با استفاده از اسباب بازی .

- برای اسباب بازی های با جرم بزرگتر یا مساوی ۵ کیلوگرم :

• باطری در اسباب بازی ثابت شده باشد ؛

• وسایل اتصال حصول اطمینان از پلاریته صحیح را در طول شارژ کردن میسر ساخته باشند ؛

• کار کردن اسباب بازی در طول شارژ کردن ممکن نباشد .

مطابقت از طریق بازرسی بررسی شود .

- ۱۳-۱۴ اسباب بازی ها نباید دارای موتورهای سری با توان ورودی بیشتر از ۲۰ وات باشند .
- مطابقت از طریق اندازه گیری بررسی شود ، اسباب بازی در ولتاژ اسمی تغذیه شده و با عملکرد طبیعی کار کند .
- ۱۴-۱۴ اسباب بازی ها نباید آزیست داشته باشند .
- مطابقت از طریق بازرسی بررسی شود .
- ۱۵ محافظت از سیم ها
- ۱۵-۱ مسير عبور سيم بايد صاف و عاري از لبه هاي تيز باشد .
- سیم ها باید محافظت شوند تا با برآمدگی ها ، پره های خنک کننده یا لبه هایی مشابه که ممکن است موجب خرابی عایق کاری آنها شود تماس نداشته باشند .
- حفره های درون قسمت های فلزی که سیم ها از میان آن عبور می کنند باید دارای سطوح صاف و کاملاً صیقلی بوده و یا با غلاف تهیه شده باشند .
- از تماس سیم ها با قسمت های متحرک باید بطور کاملاً موثر جلوگیری شود .
- مطابقت از طریق بازرسی بررسی شود .
- ۱۵-۲ سیم کشی های بدون روکش و المنت های حرارتی باید ثابت و محکم شوند تا در طول استفاده عادی فضای خالی و فاصله خزشی نتواند به کمتر از مقادیر مشخص شده در بند ۱۸ کاهش یابند.
- مطابقت از طریق بازرسی و اندازه گیری بررسی شود .
- ۱۶ اجزاء الکتریکی و الکترونیکی
- ۱-۱۶ اجزاء الکتریکی و الکترونیکی باید با مقررات ایمنی مشخص شده در استانداردهای ملی یا بین المللی مربوطه تا آنجایی که از نظر منطقی کارایی دارند، مطابقت داشته باشند .
- مطابقت از طریق بازرسی و انجام آزمون های ۱-۱-۱۶ و ۲-۱-۱۶ بررسی شود .

یادآوری: مطابقت با استانداردها برای اجزاء الکتریکی و الکترونیکی مربوطه الزاماً مطابقت با قوانین این استاندارد را تضمین نمی کند .

۱-۱-۱۶ سوئیچ ها و کنترل های اتوماتیک که حامل جریانی بیشتر از ۳ آمپر هستند باید در طول آزمون های ۳-۹ و ۴-۹ با پیوست (پ) مطابقت داشته باشد . اما اگر آنها به طور جداگانه آزمون شده و مشخص شده باشد که با استانداردهای ملی به شماره های و^۱ به ترتیب تحت وضعیت هایی که در اسباب بازی اتفاق می افتد و برای دوره های مشخص شده در پیوست (پ) مطابقت دارند ، می توانند بدون انجام آزمون های بعدی مورد استفاده قرار گیرند .

یادآوری: هیچ مقرراتی برای کنترل ها و کلیدهایی که حامل جریان تا ۳ آمپر هستند وجود ندارد.

۲-۱-۱۶ اگر اجزاء با ویژگی های عملکردیشان نشانه گذاری شده باشند ، وضعیت هایی که آنها تحت آن در اسباب بازی استفاده می شوند باید مطابق با این نشانه گذاری ها باشد .

نشانه گذاری اجزائی که باید با استانداردهای دیگر مطابقت داشته باشند باید به طور کلی از استانداردهای مربوطه استخراج شود.

اگر اجزاء با محدودیت های نشانه گذاریشان استفاده می شوند ، باید با توجه به وضعیت هایی که در اسباب بازی اتفاق می افتد آزمون شوند ، تعداد نمونه های مورد نیاز بسته به تعدادی است که در استاندارد مورد نظر خواسته شده است .

اگر هیچ استاندارد برای اجزاء مربوطه موجود نباشد ، وقتی نشانه گذاری نشده باشد و یا با توجه به نشانه گذاریش استفاده نشود ، باید تحت وضعیت هایی که برای اسباب بازی اتفاق می افتد آزمون شوند. به طور کلی ، تعداد نمونه ها برابر با تعدادی است که برای مواردی مشابه لازم است .

۲-۱۶ اسباب بازی ها نباید مجهز به موارد زیر باشد:

- سوئیچ های حرارتی که می توانند دوباره با یک لحیم کاری فعال شوند ؛

- سوئیچ های جیوه ای

مطابقت از طریق بازرسی بررسی شود .

۳-۱۶ مبدل های اسباب بازی باید با استاندارد ملی ایران به شماره^۲ مطابقت داشته

باشد .

مطابقت از طریق بازرسی، بررسی شود.

یادآوری: مبدل ها جدا از اسباب بازی آزمون شوند.

۱۷ پیچ ها و اتصالات

۱-۱۷ بستها^۱ باید در مقابل نقصی که ممکن است مطابقت با این استاندارد را خدشه دار

نماید مقاومت کند همچنین اتصالات الکترونیکی باید در مقابل تنش های مکانیکی که در طول بازی کردن به وجود می آید مقاومت کنند .

پیچ هایی که برای این منظور به کار می روند نباید از فلزات نرم یا در معرض خزش جریان ، مثل روی یا آلومنیوم باشند . اگر پیچ ها از مواد عایق ساخته شده اند باید دارای قطری به اندازه حداقل ۳ میلیمتر بوده و نباید برای هیچ اتصال الکتریکی استفاده شوند .

پیچهای استفاده شده برای اتصالات الکتریکی باید داخل فلز پیچ شوند.

مطابقت از طریق بازرسی و انجام آزمون های زیر بررسی شود .

۲- تا تدوین استاندارد ملی به استاندارد IEC 61558-2-7 مراجعه شود

اگر پیچ و مهره ها برای اتصالات الکتریکی استفاده می شوند، یا به نظر می رسد که توسط مصرف کننده بسته می شوند باید مورد آزمون زیر قرار گیرند.

پیچ ها یا مهره هایی که بدون تکان های شدید محکم و شل می شوند:

- ۱۰ بار، برای پیچ هایی که با نوارهای عایق در کار محکم شده اند،

- ۵ بار، برای مهره ها و پیچ های دیگر.

پیچ هایی که با نوارهای عایق در کار محکم شده اند، در هر بار بطور کامل توسط کاربر جدا شده و داخل می شوند.

آزمون با استفاده از پیچ گوشتی مناسب، آچار یا کلید و با اعمال گشتاوری مطابق با جدول ۱ انجام شود.

ستون ۱ برای پیچ های فلزی بدون سر کاربرد دارد، اگر پیچ زمانی که بسته است از حفره بیرون نیاید.

ستون ۲ برای پیچ های فلزی دیگر برای مهره ها و پیچ هایی که از جنس مواد عایق هستند بکار می رود.

جدول ۱- گشتاور مربوط به آزمون پیچ ها و مهره ها

گشتاور (نیوتن متر)		قطر اسمی پیچ (قطر شیار بیرونی) میلیمتر
۲	۱	
0/4	0/2	$\geq 2/8$
0/5	0/25	$\geq 3/0$ و $2/8 >$
0/6	0/3	$\geq 3/2$ و $3/0 >$
0/8	0/4	$\geq 3/6$ و $3/2 >$
1/2	0/7	$\geq 4/1$ و $3/6 >$
1/8	0/8	$\geq 4/7$ و $4/1 >$
2/0	0/8	$\geq 5/3$ و $4/7 >$
2/5	-	$> 5/3$

هیچ خرابی که استفاده بعدی از بستها و اتصالات الکتریکی را دچار مشکل می کند نباید اتفاق بیافتد.

یادآوری: شکل تیغه پیچ گوشتی آزمون باید متناسب با سر پیچ باشد.

۲-۱۷ اتصالات الکتریکی که حامل جریانی بیش از ۰/۵ آمپر هستند باید بگونه ای ساخته شوند که فشار اتصال سبب جمع شدگی^۱ یا کج شدگی مواد عایق نشود مگر اینکه در قسمت های فلزی برای جبران هر جمع شدگی ممکن یا تغییر شکل مواد عایق، قابلیت ارتجاعی مناسبی وجود داشته باشد. مطابقت از طریق بازرسی بررسی می شود.

یادآوری: جمع شدگی یا تغییر شکل مواد سرامیکی مورد نظر نمی باشد.

۱۸ فضاهای خالی و فواصل خزشی

فضاهای خالی و فواصل خزشی عایق کاری های عملکردی نباید کمتر از ۰/۵ میلیمتر باشد. مطابقت از طریق بازرسی بررسی می شود.

۱۹ مقاومت در مقابل گرما و آتش

۱-۱۹ اگر اسباب بازی دارای ولتاژ کاری بیش از ۱۲ ولت و جریان بیش از ۳ آمپر باشد، قسمت های خارجی ساخته شده از مواد غیر فلزی که در مجاورت قسمت های الکتریکی هستند و قسمت هایی از مواد عایق که قسمت های الکتریکی را محافظت می کنند باید نسبت به حرارت مقاوم باشد.

یادآوری ۱: ولتاژ و جریان در طول آزمون ۹-۳ اندازه گیری شود.

یادآوری ۲: اسباب بازی هایی که دارای ولتاژ کاری یا جریان کمتری هستند و به نظر نمی رسد حرارت کافی را برای ایجاد خطر بوجود نمی آورند.

مطابقت از طریق انجام آزمون فشار گوی از استاندارد ملی ایران به شماره^۲ روی نمونه مربوطه بررسی شود.

^۱ 1-shrink

آزمون در دمای 2 ± 40 درجه سلیسیوس به علاوه بیشترین افزایش دمایی که در طول آزمون های بند ۹ تعیین شده انجام شود ولی این دما باید حداقل 2 ± 75 درجه سلیسیوس باشد.

یادآوری ۳: آزمونها تنها روی قسمت هایی انجام می شود که می توانند به اندازه ای خراب شوند که مطابقت با این استاندارد خدشه دار شود.

یادآوری ۴: برای سیم بیچ ها تنها قسمت های محافظت کننده و نگهدارنده ترمینال ها مورد آزمون قرار داده شوند.

یادآوری ۵: آزمون روی قسمتهای سرامیکی انجام نشود.

یادآوری ۶: ترتیب آزمون های مقاومت در برابر حرارت در پیوست (ت) نشان داده شده است.

۱۹-۲ قسمت های غیر فلزی که در مجاورت قسمت های الکتریکی هستند و قسمت هایی از مواد عایق که قسمت های الکتریکی را محافظت می کنند، باید نسبت به اشتعال و گسترش آتش مقاوم باشند.

این الزامات برای اشیاء دکوری، برآمدگی ها و قسمت های دیگری که احتمال اشتعال آن وجود ندارد یا نمی توانند شعله هایی که از داخل اسباب بازی به وجود آمده است را انتشار دهند کاربردی ندارد. مطابقت از طریق انجام آزمون های بند ۱۹-۲-۱ و ۱۹-۲-۲ انجام شود.

آزمون ها روی قسمت های غیر فلزی که باید از اسباب بازی جدا شوند انجام شود. وقتی آزمون سیم ملتهب انجام می شود، قسمتهای مذکور باید مشابه موقعیتی که در استفاده عادی دارند قرار داده شوند. این آزمون ها نباید روی عایق کاری سیم ها انجام شود.

یادآوری: ترتیب آزمونها برای مقاومت در برابر آتش در پیوست ت آمده است.

۱۹-۲-۱ قسمت های غیر فلزی تحت آزمون سیم ملتهب از استاندارد ملی ایران به شماره^۱ که در دمای 550 درجه سلیسیوس انجام می شود قرار داده شوند.

آزمون سیم ملتهب روی قسمت های از مواد دسته بندی شده مطابق با استاندارد ملی ایران به شماره^۲ که حداقل از دسته HB ۴۰ هستند انجام نشود. نمونه آزمون بگونه ای آماده شود که ضخیم تر از قسمت مربوطه نباشد.

قسمت هایی که آزمون سیم ملتهب نمی تواند روی آنها انجام شود، مانند قسمتهایی که از مواد نرم و اسفنجی ساخته شده اند، باید با مقررات مشخص شده برای مواد دسته HBF در استاندارد ملی ایران به شماره^۳ مطابقت داده شوند. نمونه آزمون، ضخیم تر از قسمت های مربوطه نباشد.

۱۹-۲-۲ قسمت هایی از مواد عایق که محافظ اتصالات حامل جریان بیش از ۳ آمپر و ولتاژهای کاری بیش از ۱۲ ولت هستند و یا با فاصله ۳ میلیمتری از چنین اتصالاتی قرار دارند باید تحت آزمون سیم ملتهب از استاندارد ملی ایران به شماره^۴ در دمایی حدود ۶۵۰ درجه سلیسیوس قرار گیرند. بنابراین آزمون سیم ملتهب روی قسمتهایی از مواد دسته بندی شده بر اساس استاندارد ملی ایران شماره^۵ که دارای حداقل دمای اشتعال سیم ملتهب ۶۷۵ درجه سلیسیوس هستند، انجام نمی شود. نمونه آزمون را بگونه ای آماده کنید که از قسمت های مربوطه ضخیم تر نباشد.

یادآوری ۱: اتصال در اجزاء مانند اتصال در کلیدها^۱، در نظر گرفته می شود.

یادآوری ۲: نوک سیم ملتهب برای قسمتی که در مجاورت اتصالات قرار دارند بکار گرفته می شود.

قسمت هایی که در آزمون سیم ملتهب از استاندارد ملی ایران شماره^۶ مقاومت می کنند ولی در طول آزمون، شعله ای تولید می کنند که بیش از ۲ ثانیه دوام دارد، مطابق زیر نیز آزمون شوند.

۲- تا تدوین استاندارد ملی به استاندارد IEC 60695-11-10 مراجعه شود.

۳- تا تدوین استاندارد ملی به استاندارد ISO 9772 مراجعه شود.

۴- تا تدوین استاندارد ملی به استاندارد IEC 60695-2-11 مراجعه شود.

۵- تا تدوین استاندارد ملی به استاندارد IEC 60695-2-13 مراجعه شود.

1- switch contacts

۶- تا تدوین استاندارد ملی به استاندارد IEC 60695-2-11 مراجعه شود

بخشهای روی اتصالات با پوشاندن استوانه ای عمودی که دارای قطر ۲۰ میلیمتر و ارتفاع ۵۰ میلیمتر می باشد تحت آزمون شعله سوزنی از پیوست (ب) قرار گیرند. قسمت های پوشیده شده با محافظ هایی که در آزمون شعله سوزنی از پیوست (ب) تطبیق دارند، مورد آزمون قرار نگیرند.

آزمون شعله سوزنی روی قسمت هایی که مطابق با استاندارد ملی ایران شماره^۱ از مواد دسته V-0 یا V-1 نیستند انجام نشود. نمونه آزمون به گونه ای آماده شود که ضخیم تر از قسمت مربوطه نباشد.

۲۰ پرتو، مسمومیت و خطرهای مشابه

اسباب بازی نباید مسمومیت یا خطرانی مشابه ایجاد نماید.

مطابقت از طریق تطبیق با استاندارد ملی ایران به شماره ۴۶۹۷ و پیوست ث این استاندارد بررسی شود.

یادآوری: استاندارد ملی ایران به شماره ۴۶۹۷ برای باطری ها کاربرد ندارد.

پیوست الف
(اطلاعاتی)

مجموعه های آزمایشگاهی

تغییرات زیر در این استاندارد برای همه اجزاء مجموعه های آزمایشگاهی که با هم و یا به طور جداگانه تغذیه می شوند قابل اجرا است .

شرایط عمومی در مورد آزمون ها
۵-۱ اضافه شود.

آزمون ها باید با توجه به شرح آزمون موجود در دستور کار به گونه ای انجام شوند که نامساعدترین شرایط را ایجاد نمایند.

کاربرد ندارد
۵-۱۵

نشانه گذاری و دستورالعمل ها
۷-۱ اضافه شود.

موارد زیر باید روی بسته بندی نشانه گذاری شود:

- اخطار : تنها برای استفاده کودکان ۸ سال و بالاتر؛

یادآوری: ممکن است یک سال بیشتر از ۸ سال اعلام شده باشد.

- دستورالعمل مخصوص والدین باید ضمیمه شده و رویت پذیر باشد.

۷-۴ اضافه شود.

در دستورالعمل والدین باید حداقل سن کودکی که مجموعه برایش در نظر گرفته می شود اعلام گردد.

در دستورالعمل چگونگی راه اندازی و انجام هر آزمایش، باید اطلاعات دقیق داده شده باشد.

در دستورالعمل باید به خطرات ممکن اشاره شده و همچنین اطلاعات فنی مربوط به قسمت های الکتریکی، رفتار آنها و نحوه به کارگیری مناسب آنها اعلام گردد.

همه خطرهایی که می تواند در طول آزمایش به وجود آید، مثل خطراتی که در نتیجه اتصال کوتاه باطری ها یا اتصال کوتاه اشتباه خازن ها است باید با جزئیات شرح داده شود.

یادآوری: دستورالعمل ها باید به گونه ای نوشته شده باشند که برای گروه سنی مخاطب مجموعه آزمایشگاهی قابل فهم باشد.

دستورالعمل هایی که برای کودکان و والدین در نظر گرفته شده اند ممکن است به طور جداگانه ارائه شوند. اگر دستورالعمل ها در یک جزوه ارائه شود، قسمتی که مربوط به والدین است باید اول آورده شود. دستورالعمل ها باید شامل خطراتی در خصوص عدم دستکاری وسایل محافظتی مثل محدود کننده جریان باشد. دستورالعمل ها باید خطرات مهمی مثل بالا رفتن حرارت سیم ها، انفجار باطری ها و حرارت بیش از حد را شرح دهند.

۸ توان ورودی

کاربرد ندارد.

۹ حرارت و عملکرد غیر عادی

۴-۹ کاربرد ندارد.

۶-۹ کاربرد ندارد.

۹-۹ اضافه شود.

افزایش دمای سطوح، به جز سطوح دستگیره ها، برجستگی ها، دکمه ها و قسمت های مشابه، در صورت وجود خطراتی مناسب در دستورالعمل میتواند از حدود مشخص شده بیشتر شود.

۱۱ مقاومت در برابر رطوبت

کاربرد ندارد.

۱۲ استقامت الکتریکی در دمای اتاق

کاربرد ندارد.

۱۳ استقامت مکانیکی

کاربرد ندارد.

۱۴ ساختار

۱-۱۴ اضافه شود.

جریان نباید بیشتر از ۵ آمپر و توان ورودی نباید بیش از ۵۰ ولت آمپر باشد. اگرچه ممکن است این مقادیر در طول یک دوره برای مدت کمتر از ۱۰ ثانیه بالا رود.

مطابقت از طریق اندازه گیری در طول آزمون بررسی شود.

۱۵ محافظت از سیم ها

کاربرد ندارد.

پیوست (ب)
(الزامی)
آزمون شعله سوزنی
آزمون شعله سوزنی بر مبنای استاندارد ملی ایران به شماره ۳۶۸۵ با تغییرات زیر انجام شود.

۵ می‌زان دشواری شرایط آزمون
جایگزین شود:

مدت زمان اجرای آزمون شعله 30 ± 1 ثانیه است.

۸ روش آزمون

۲-۸ اصلاحات

نمونه باید به گونه ای قرار داده شود که شعله بتواند همان طور که در مثال شکل ۱ نشان داده شده است به یک لبه عمودی یا افقی اعمال شود.

۴-۸ اصلاحات:

پارگراف اول کاربرد ندارد.

اضافه شود.

در صورت امکان، شعله حداقل از ۱۰ میلیمتری یک گوشه اعمال شود.

۵-۸ جایگزین شود:

آزمون روی یک نمونه انجام شود. اگر نمونه در آزمون مقاومت نکرد، ممکن است آزمون روی دو نمونه

اضافی انجام شود، که باید هر دوی آنها در آزمون مقاومت کنند.

۱۰ ارزیابی نتایج آزمون

مدت سوختن (t_b) نباید بیشتر از ۳۰ ثانیه باشد. این مدت برای بردهای مدار چاپی نباید بیشتر از ۱۵

ثانیه باشد.

پیوست (پ)
(الزامی)
کنترل های اتوماتیک و سوئیچ ها

پ-۱ کنترل کننده های اتوماتیکی که با اسباب بازی آزمون می شوند باید با این استاندارد و با بندهای ۵-۳-۱۱ تا ۸-۳-۱۱ و بند ۱۷ از استاندارد ملی ایران شماره^۱ مطابقت داشته باشد. آزمون های مربوط به استاندارد فوق الذکر تحت شرایطی که در اسباب بازی اتفاق می افتد انجام می-شود.

برای آزمون های بند ۱۷ از استاندارد فوق الذکر، تعداد دوره های عملکرد عبارتست از :

- ترموستات ها ۳۰۰۰

- قطع کننده حرارتی خودکار ۳۰۰

- قطع کننده حرارتی غیر خودکار ۱۰

یادآوری ۱: آزمون های بند ۱۲، ۱۳ و ۱۴ نباید قبل از آزمون بند ۱۷ از استاندارد فوق الذکر انجام شود.

یادآوری ۲: کنترل کننده های اتوماتیک ممکن است جدا از اسباب بازی آزمون شوند.

پ-۲ سوئیچ هایی که با اسباب بازی آزمون می شوند باید با این استاندارد و بندهای زیر از استاندارد ملی ایران شماره^۲ که مطابق زیر اصلاح شده انطباق داشته باشند. آزمون های استاندارد فوق الذکر تحت شرایطی که در اسباب بازی اتفاق می افتد انجام شود. قبل از انجام آزمون ها، سوئیچ ها ۲۰ بار بدون بار عمل کنند.

۸ نشانه گذاری و مستندسازی

سوئیچ ها نیازی به نشانه گذاری ندارند. اگرچه، سوئیچی که میتواند جدا از وسیله (اسباب بازی) آزمون شود باید با نام تولید کننده یا علامت تجاری و نوع مرجع نشانه گذاری شود.

۱- تا تدوین استاندارد ملی به استاندارد IEC 60730-1 مراجعه شود.

۲- تا تدوین استاندارد ملی به استاندارد IEC 61058-1 مراجعه شود

۱۳ مکانی‌زم

یادآوری: آزمون‌ها ممکن است روی یک نمونه جداگانه انجام شود.

۱۵ مقاومت عایق کاری و استقامت رسانا

بند ۱-۱۵ قابل اجرا نیست.

بند ۲-۱۵ قابل اجرا نیست.

بند ۳-۱۵ برای قطع کامل^۱ و قطع لحظه ای^۲ قابل اجراست.

یادآوری: این آزمون بلافاصله بعد از آزمون رطوبت بند ۱۱-۲ از این استاندارد انجام شود.

۱۷ دوام

مطابقت روی ۳ وسیله یا سوئیچ‌ها بطور جداگانه بررسی شود.

برای ۱۷-۲-۴، تعداد دوره‌های عملکرد که با توجه به ۷-۱-۴ مشخص شده است ۳۰۰۰ بار است.

بند ۱۷-۲-۵ قابل اجرا نیست.

در انتهای آزمون‌ها، افزایش دمای ترمینال‌ها نباید بیشتر از ۳۰ کلوین بالاتر از افزایش دمای اندازه‌گیری

شده در بند ۹ از این استاندارد باشد.

۲۰ فضای خالی و فواصل خزشی، عایق کاری توپیر^۱ و پوشش

بردهای چاپی مونتاژی سخت

این بند برای فضای خالی و فواصل خزشی عایق کاری کاربردی^۲ با توجه به قطع کامل و قطع لحظه

ای بیان شده در جدول ۲۴ کاربرد دارد.

1- Full disconnection

2- Micro- disconnection

1- solid insulation

پیوست ث

اسباب بازی های دارای لیزر و دیودهای ساطع کننده نور
(الزامی)

اصطلاحات زیر در این استاندارد برای اسباب بازی های دارای لیزر و دیودهای ساطع کننده نور قابل
اجراست.

اصطلاحات و تعاریف ۳

لیزر ۶-۳

لیزر وسیله ای است که بتواند گسیل تحریکی کنترل شده را برای تولید و یا تقویت تشعشع
الکترومغناطیسی در طول موج بین محدوده ۱ نانومتر تا ۱ میلیمتر بکار گیرد.

لیزرهای ساطع کننده نور LED ۷-۳

وسيله ای نیمه هادی با اتصال PN که بتواند برای تولید پرتو الکترومغناطیسی با ترکیب دوباره پرتو در
نیمه هادی در طول موج بین محدوده ۱۸۰ نانومتر تا ۱ میلیمتر بکار گرفته شود.

یادآوری: پرتو نوری در اصل با تحلیل گسیل خود بخودی تولید می شود، ولی ممکن است برخی گسیل های
تحریکی نیز ایجاد شوند.

شرایط عمومی در آزمون ۵

آزمونهای این پیوست می تواند روی اسباب بازی های جداگانه پس از انجام آماده ۲-۵

سازی مطابق با بند ۵-۱۵ انجام گردد.

پرتو، مسمومیت و خطرهای مشابه ۲۰

اسباب بازی ها نباید پرتوهای زیان آور ساطع نمایند.

لیزرها و دیودهای ساطع کننده نور در اسباب بازی ها باید با مقررات مربوط به لیزرهای دسته ۱ با توجه به استاندارد ملی ایران به شماره^۱ مطابقت داشته باشند.

یادآوری ۱: لیزرهای دسته ۱ شامل لیزرهای دسته M_1 نمی شوند.

مطابقت از طریق بازرسی و با اندازه گیری پرتو تحت شرایط مشخص شده در استاندارد ملی ایران به شماره^۱ انجام می شود، اسباب بازی با ولتاژ اسمی تغذیه می شود. همچنین اندازه گیری ها با برداشتن قسمت هایی مانند لنزها، انعکاس دهنده ها یا فیلترهایی که می تواند روی تمرکز لیزر یا دیود ساطع کننده نور تاثیر بگذارد انجام می شود، حتی اگر اسباب بازی خراب شود.

این اندازه گیری ها حتی اگر قسمت های مربوط به محفظه، لنزها یا فیلترها در طول مرحله آماده سازی بند ۵-۱۵ شکسته شوند نیز انجام می شود. هنگام آزمون مدارهای کم توان، وضعیت های خطای آورده شده در بند ۹-۸-۲ از این استاندارد در نظر گرفته می شوند.

یادآوری ۲: برای اجتناب از آزمون یک LED تحت وضعیت های غیر عادی مختلف، بالاترین جریان LED را تحت نامساعدترین شرایط غیر عادی اندازه گیری یا محاسبه کرده و برای تعیین نور ساطع شده از اطلاعات تغذیه LED استفاده کنید.

۱- تا تدوین استاندارد ملی به استاندارد IEC 60825-1 مراجعه شود.

ICS: 97.200.50

صفحة : ٥٦
